

The background is a teal color with a faint image of a modern building's facade on the left side. Overlaid on the teal background are several decorative elements: three concentric circles of varying sizes, and several small circles of different shades (white, light blue, dark blue) scattered around the larger circles.

Hisense

Anleitung für die Deckenmontage von Laser- TVs

New business development department
11/2023

Inhalt

1. Vorbereitungen
2. Installation

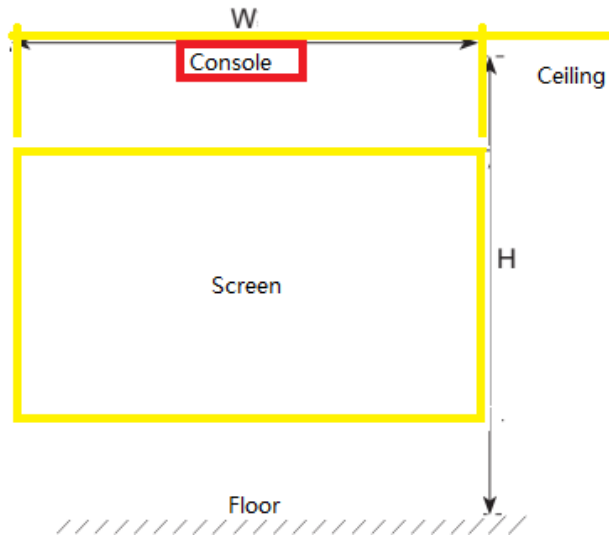


Hisense

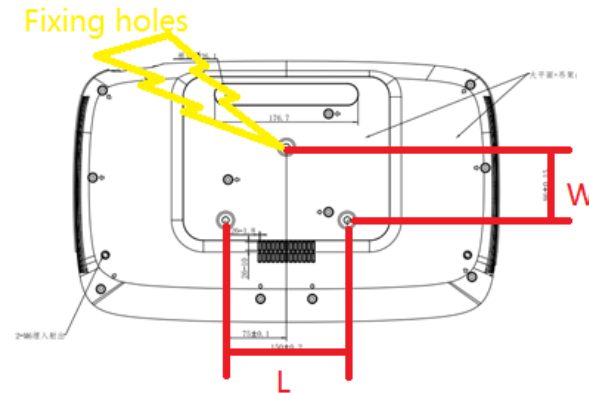
1. Vorbereitungen

Prüfen Sie vor der Installation folgendes:

1. Wählen Sie einen geeigneten Ort für die Installation der Konsole und des Bildschirms, und entnehmen Sie der Tabelle auf der nächsten Seite die Mindesthöhe und -breite für die verschiedenen Modelle.
2. Wählen Sie eine stabile Deckenhalterung aus, die mit der zu installierenden Konsole kompatibel ist, und vergewissern Sie sich, dass sie das Gewicht und die Größe der Laserkonsole tragen kann (siehe Tabelle auf der nächsten Seite).



Platzbedarf für die Installation



Grafik für die Löcher zur Montage

Installationsabmessungen

Model l	Größe(mm)	Gewicht(kg)	Mindestens benötigter Platz an der Decke	Abstand der Montagelöcher
L5H	565.6×319.7×121.2	9.6	100": B:2.5m; H:1.9m 120": B:3.0m; H:2.0m	L: 90mm W : 150 mm
L9H	610×346×155	11.2	100": B:2.5m; H:1.9m 120": B:3.0m; H:2.0m	L: 170mm W : 130 mm
PL1	531×335×120	8.5	80": B:1.9M; H:1.7m 120": B:3m; H:2.0m	L:150mm W:86:mm
PX1/2	520×324×160	9.2	90": B: 2.2m; H1.8m; 130": B: 2.7m; H:2.1m	L:170mm W:130mm

3. Beachten Sie, dass nur weiße Kunststoffleinwände und Fresnel ALR-Leinwände für die Deckeninstallation verwendet werden können und dass der Fresnel ALR für die Installation auf den Kopf gestellt werden muss.

4. Ändern Sie den Projektionsmodus, drücken Sie folgende Tasten auf Ihrer Fernbedienung und wählen Sie Einstellungen > System > Konsoleneinstellungen > Projektionsmodus, wählen Sie dann den Modus Deckenprojektion.

Anmerkung: Die unsachgemäße Verwendung einer Deckenhalterung kann zu schweren Verletzungen führen. Es wird dringend empfohlen, dass ein Fachmann die Konsole in der Deckenmontage-Ausrichtung installiert.

1. Vorbereitungen/ Benötigte Werkzeuge

Werkzeuge, die Sie für die Installation benötigen

- **Bohrmaschine:** Für die Befestigung der Deckenhalterung an der Decke wird eine Bohrmaschine benötigt.
- **Maßband:** Genaue Messungen sind für die richtige Platzierung der Konsole unerlässlich.
- **Bleistift oder Marker:** Sie benötigen einen Bleistift oder einen Marker, um an der Decke zu markieren, wo die Deckenhalterung und der Bildschirm angebracht werden sollen.
- **Schraubenzieher:** Ein Schraubendreher ist erforderlich, um die Deckenhalterung an der Decke zu befestigen und alle notwendigen Anpassungen vorzunehmen.
- **Kabelmanagement-Clips:** Um die Kabel und Leitungen zu ordnen und zu verbergen, sollten Sie Kabelführungsclips verwenden.
- **Wasserwaage:** Mit einer Wasserwaage können Sie sicherstellen, dass die Konsole bei der Montage an der Decke richtig ausgerichtet ist und nicht schief hängt.
- **Verlängerungskabel:** Je nachdem, wo sich Ihre Strom- und Videoquellen befinden, benötigen Sie möglicherweise ein Verlängerungskabel, um die Laserkonsole anzuschließen.



Tape measure



Stud finder



Level



Pencil



Screwdriver with 8mm
drill bit for stud



Hammer for concrete
anchors



Phillips screwdriver



Tape

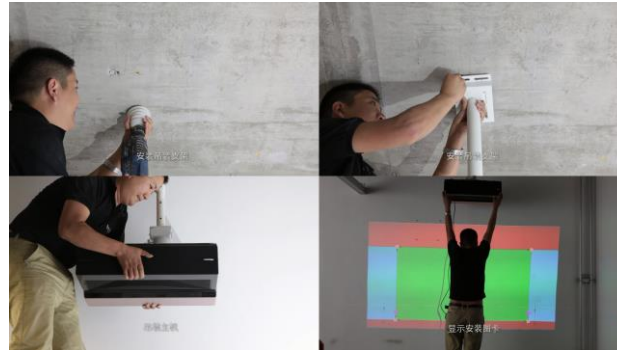
Schritt 1: Wählen Sie den richtigen Standort

Wählen Sie den richtigen Standort für die Konsole. Wählen Sie den richtigen Standort für Ihre Konsole, um eine optimale Sicht und ein komfortables Seherlebnis zu gewährleisten. Berücksichtigen Sie bei der Auswahl des Standorts die folgenden Faktoren:

- **Abstand zum Bildschirm:** Messen Sie den Abstand zwischen der Konsole und dem Bildschirm, um sicherzustellen, dass er innerhalb des empfohlenen Bereichs für Ihr Konsolenmodell liegt. Diese Informationen finden Sie normalerweise in der Tabelle auf der nächsten Seite.
- **Höhe der Decke:** Berücksichtigen Sie bei der Wahl des Standorts die Höhe der Decke und die Größe der Konsolenhalterung. Vergewissern Sie sich, dass zwischen der Konsole und der Decke ein ausreichender Abstand besteht, um die Belüftung zu gewährleisten und die Wartung zu erleichtern.
- **Vermeiden Sie Hindernisse:** Achten Sie auf einen Standort, der frei von Hindernissen wie Beleuchtungskörpern, Lüftungsöffnungen, Deckenventilatoren oder hängenden Dekorationen ist, die die Projektion stören oder den Blickwinkel einschränken können.
- **Drahtlose Verbindungen:** Wenn Ihre Konsole eine drahtlose Verbindung unterstützt, stellen Sie sicher, dass der von Ihnen gewählte Standort innerhalb der Reichweite Ihres Wi-Fi-Netzwerks liegt, um ein störungsfreies Streaming zu ermöglichen.

Schritt 2: Montage der Konsolenhalterung

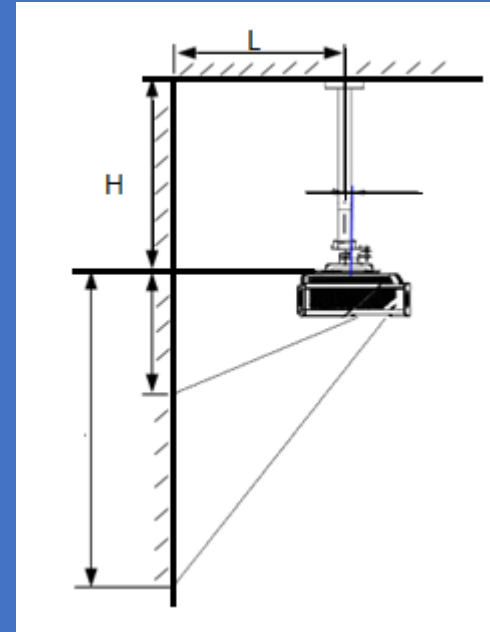
- **Markieren Sie die Bohrlöcher:** Markieren Sie die Befestigungslöcher anhand der Tabelle auf der nächsten Seite.
- **Richten Sie die Halterung aus:** Halten Sie die Konsolenhalterung an die Decke an der gewählten Stelle. Richten Sie die Befestigungslöcher der Halterung an den Markierungen aus, die Sie zuvor für die Deckenstifte angebracht haben. Verwenden Sie eine Wasserwaage, um sicherzustellen, dass die Halterung perfekt horizontal ausgerichtet ist.
- **Befestigen Sie die Halterung:** Bohren Sie mit einer Bohrmaschine und dem passenden Bohrer an den markierten Stellen Vorbohrungen in die Decke und montieren Sie die Deckenhalterung.
- **Überprüfen Sie die Stabilität:** Nachdem Sie die Halterung befestigt haben, rütteln oder ziehen Sie sie leicht an der Halterung, um sicherzustellen, dass sie stabil und sicher an der Decke befestigt ist.
- **Installieren Sie die Konsole:** Montieren Sie die Konsole auf der Platte der Deckenhalterung.



Montage der Halterung und der Konsole

Empfohlene Installationsmaße

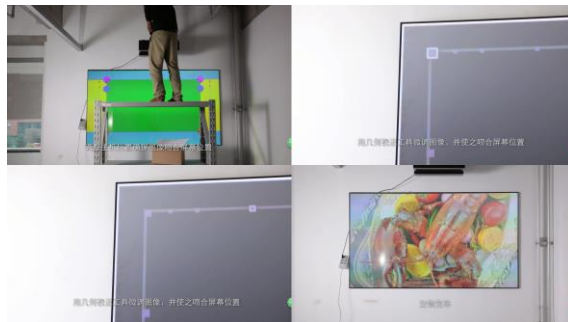
Modell		Gewicht (kg)	Höhe (H)	Abstand (L)
PX1/2	90"	9.2	442	324
	100"		480	366
	110"		532	394
	120"		585	422
	130"		646	450
PL1	80"	8.5	383	312
	90"		427	352
	100"		486	382
	110"		542	412
	120"		597	442
100L5H		9.6	487	> 360
120L5H		9.6	598	> 430
100L9		11.2	476	> 380
120L9		11.2	564	> 430



Schritt 3: Ausrichten des Bildes

Nachdem die Halterung sicher installiert ist, führen Sie die folgenden Schritte aus, um die Position der Konsole anzupassen:

- **Positionieren Sie die Konsole neu:** Verwenden Sie die Knöpfe oder Schrauben an der Halterung, um die Neigung, und Position der Konsole einzustellen.
- **Richten Sie das Bild aus:** Schalten Sie die Konsole ein und zeigen Sie ein Bild oder ein Testmuster auf dem Bildschirm oder an der Wand an. Stellen Sie sich direkt vor den Bildschirm und passen Sie die Position und den Winkel der Konsole an, bis das Bild zentriert und ausgerichtet ist.
- **Verwenden Sie die Trapezkorrektur:** Rufen Sie die Einstellungen der Konsole auf und passen Sie die Trapezkorrektureinstellungen an, bis das Bild rechteckig und verzerrungsfrei erscheint.
- **Sichern Sie die Einstellungen:** Sobald die gewünschte Bildausrichtung erreicht ist, ziehen Sie die Einstellknöpfe oder Schrauben an der Halterung fest. Achten Sie darauf, dass Sie die Schrauben nicht zu fest anziehen, da dies zu Schäden an der Halterung oder der Konsole führen kann.



Ausrichten des Bildes

Schritt 4: Sichern der Kabel und der Verkabelung

Nachdem die Konsole in der gewünschten Position steht, schließen Sie die erforderlichen Kabel an und sichern sie diese. Befolgen Sie folgende Schritte, um eine saubere und geordnete Verkabelung zu gewährleisten:

- **Lokalisieren Sie die Eingangsanschlüsse:** Untersuchen Sie die Rückseite der Konsole, um die Eingangsanschlüsse zu identifizieren. Notieren Sie sich die verfügbaren Anschlüsse und die entsprechenden Kabelanschlüsse.
- **Messen und bereiten Sie die Kabel vor:** Messen Sie die Länge jedes Kabels, die benötigt wird, um den entsprechenden Anschluss ohne überschüssigen Spielraum zu erreichen. Verwenden Sie Kabelbinder, Klammern oder Kabelkanäle, um die Kabel zu ordnen und zu sichern, so dass sie ordentlich und nicht sichtbar sind.
- **Schließen Sie die Kabel an:** Schließen Sie zunächst das Netzkabel an die Konsole an und stecken Sie es in eine nahe gelegene Steckdose. Schließen Sie dann die Video- und Audiokabel entsprechend Ihrer gewünschten Konfiguration an. Vergewissern Sie sich, dass jedes Kabel fest in den jeweiligen Anschluss eingesteckt ist.
- **Verstecken Sie die Kabel:** Verwenden Sie bei Bedarf Kabelmanagementlösungen, um die Kabel an der Decke oder an der Wand zu verbergen und zu sichern. Dadurch wird nicht nur die Ästhetik der Installation verbessert, sondern es werden auch Stolperfallen vermieden und die Kabel vor Beschädigungen geschützt.
- **Testen Sie die Verbindungen:** Schalten Sie die Konsole und eine angeschlossene Audio-/Videoquelle ein, bevor Sie die Kabelkonfiguration abschließen. Vergewissern Sie sich, dass das Bild korrekt angezeigt wird und der Ton einwandfrei funktioniert. Nehmen Sie bei Bedarf Anpassungen vor.



Hisense

Danke