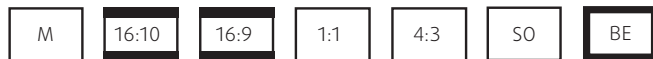


MOTORLEINWÄNDE

**WS S EVO**



Die Motorleinwand ist eine professionelle Lösung für Wand- und Deckeninstallationen in großen Räumen. Der rechtsseitige Leinwandmotor verfügt über eine stufenlos einstellbare Endabschaltung inklusive Überhitzungsschutz. Das Tuch rollt an der Gehäusevorderseite ab und die angebrachte Gewichtsstange schließt bündig mit dem Gehäuse ab.

Das mattweiße Projektionstuch hat eine weiße Rückseite und ist nach B1 schwer entflammbar. In 16:10 hat das Tuch einen schwarzen Vorlauf und Rand. Optional auch als HomeVision Tuch mit schwarzer Rückseite erhältlich. Dies ist nach M1 schwer entflammbar. Erhältlich in den Formaten 16:10, 16:9, 4:3 und 1:1.

**OPTIONAL**

- IR- oder Funk-Fernbedienung
- Funk-Triggermodul
- Sonderanfertigung

**LIEFERUMFANG**

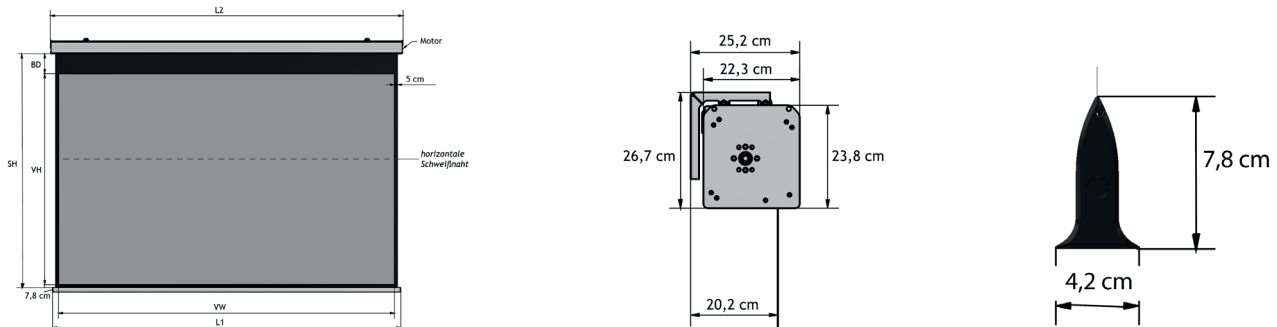
- Aufputzwandschalter
- Wand- /Deckenhalterung

*\*Bei Leinwänden mit mehr als 210 cm Bildhöhe gibt es je nach Größe mindestens eine horizontale Schweißnaht im Bild.*



ART-NR.	PRODUKTINFO	TUCHBREITE	VORLAUF	GEWICHT
50860	WS S Evo 16:10 440x275 cm, mattweiß 1.2 BE*	450 cm	35 cm	88 kg
50861	WS S Evo 16:10 490x306 cm, mattweiß 1.2 BE*	500 cm	35 cm	97 kg
50862	WS S Evo 16:10 540x338 cm, mattweiß 1.2 BE*	550 cm	35 cm	107 kg
50863	WS S Evo 16:10 590x369 cm, mattweiß 1.2 BE*	600 cm	35 cm	116 kg
50864	WS S Evo 16:10 640x400 cm, mattweiß 1.2 BE*	650 cm	35 cm	125 kg
50854	WS S Evo 4:3 450x337 cm, mattweiß 1.2*	450 cm	-	88 kg
50855	WS S Evo 4:3 500x375 cm, mattweiß 1.2*	500 cm	-	97 kg
50856	WS S Evo 4:3 550x412 cm, mattweiß 1.2*	550 cm	-	107 kg
50857	WS S Evo 4:3 600x450 cm, mattweiß 1.2*	600 cm	-	116 kg
50858	WS S Evo 4:3 650x487 cm, mattweiß 1.2*	650 cm	-	125 kg

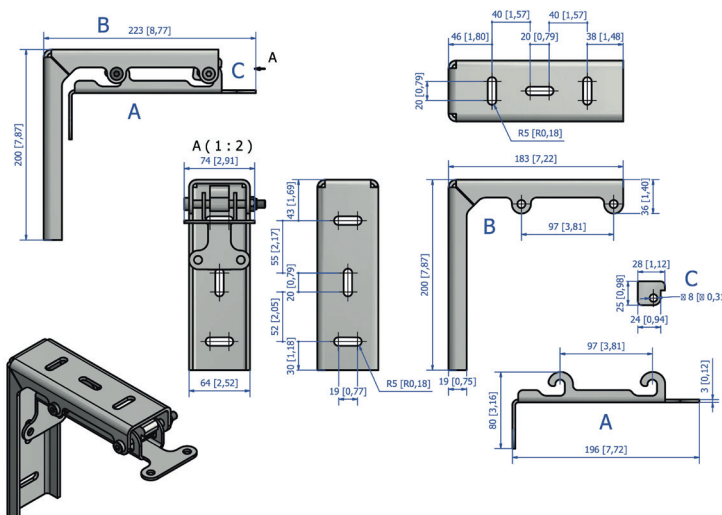
## TECHNISCHE DATEN



SW = Tuch Breite  
SH = Tuch Höhe  
VW = Nutzmaß Breite  
VH = Nutzmaß Höhe  
BD = schwarzer Vorlauf  
L1 = Länge Gewichtsstange  
L2 = Gehäuselänge

	VWxVH (Nutzmaß)	SW	SH	L1	L2	BD
<b>16:10</b>	440x275 cm	450 cm	315 cm	461,6 cm	469,2 cm	35 cm
	490x306 cm	500 cm	346 cm	511,6 cm	519,2 cm	35 cm
	540x338 cm	550 cm	378 cm	561,6 cm	569,2 cm	35 cm
	590x369 cm	600 cm	409 cm	611,6 cm	619,2 cm	35 cm
	640x400 cm	650 cm	440 cm	661,6 cm	669,2 cm	35 cm
<b>4:3</b>	450x337 cm	450 cm	337 cm	461,6 cm	469,2 cm	-
	500x375 cm	500 cm	375 cm	511,6 cm	519,2 cm	-
	550x412 cm	550 cm	412 cm	561,6 cm	569,2 cm	-
	600x450 cm	600 cm	450 cm	611,6 cm	619,2 cm	-
	650x487 cm	650 cm	487 cm	661,6 cm	669,2 cm	-

Setzen Sie Leinwände keinen thermischen Belastungen wie Sonne, Heizung oder Räumen mit stark schwankenden Temperaturen aus, da es zur Deformierung des Leinwand-Tuches kommen kann! Daher empfiehlt es sich Leinwände nach Gebrauch immer einzurollen.



### OPTIONALES ZUBEHÖR

- 17880 - WS Funk/IR-Universalempfänger 433 MHz
- 17881 - WS Funk-Triggermodul 433 MHz
- 17883 - WS Funk Handsender 1 Kanal 433 MHz
- 32332 - WS IR-Handsender 1 Kanal für Universalempfänger

Die angegebenen Werte stellen die Mittelwerte einer in Serienherstellung produzierten Einheit dar. Geringe Abweichungen sind im Einzelnen möglich. Bedingt durch fortlaufende technische Verbesserungen behalten wir uns das Recht vor, Design und Spezifikation ohne vorherige Ankündigung zu ändern. Technische Änderungen, Irrtümer und Druckfehler vorbehalten.