

Warning

F Avertissement **D** Warnung **I** Avvertenza **ES** Atención **P** Aviso **NL** Waarschuwing **DK** Advarsel **PL** Ostrzeżenie
JP 警告 **CN** 警告 **TC** 警告 **K** 경고

GB Installation should be performed by an installer who is skilled in the proper use of hand and power tools, knowledge of local building and fire codes, and who is familiar with the environment behind the wall or ceiling where the speaker is being installed. No attempt should be made to install these loudspeakers unless you are sure you will not be cutting through electric cables, water or gas pipes, or supporting joists. Ensure the loading on the wall or ceiling will support the weight of these assemblies.

F L'installation doit être réalisée par un installateur ayant des qualifications dans la manipulation d'outils à main et électriques, des connaissances sur les codes locaux du bâtiment et des incendies et au courant de ce qui se trouve derrière la cloison ou le plafond où les enceintes seront installées. N'essayez pas d'installer ces enceintes vous-même sauf si vous êtes sûr qu'aucun câble électrique, canalisation d'eau ou de gaz ou sous-poutre ne risquera d'être sectionné. Vérifiez que la charge sur le mur ou le plafond supportera le poids de ces installations.

D Der Einbau sollte von einem Installateur vorgenommen werden, der in der fachgerechten Verwendung von Hand- und Elektrowerkzeugen bewandt ist, die örtlichen Bau- und Brandschutzvorschriften kennt und mit der Umgebung hinter der Wand oder der Decke, in die der Lautsprecher eingelassen werden soll, vertraut ist. Unter keinen Umständen sollten Sie versuchen, diese Lautsprecher einzubauen, wenn Sie nicht absolut sicher sind, hierbei keine Stromkabel, Wasser- oder Gasleitungen oder Stützträger zu durchtrennen. Stellen Sie sicher, dass die Wand bzw. Decke ausreichend belastbar ist, um das Gewicht dieser Baugruppen zu tragen.

I L'installazione deve essere effettuata da un installatore professionista che sia informato sulle norme di edilizia locale e sulle norme antincendio e che conosca la struttura della parete o del soffitto sul quale verrà installato l'altoparlante. È sconsigliato qualsiasi tentativo di installare gli altoparlanti a meno che non si sia sicuri di non recidere cavi elettrici, condutture di acqua o di gas o i travetti di sostegno. Assicurarsi che la parete o il soffitto possano sostenere il peso degli elementi.

ES La instalación debe ser realizada por un instalador con experiencia en el correcto uso de herramientas manuales y eléctricas, con conocimiento de las normativas locales de construcción e incendios, y que sepa lo que se encuentra tras la pared o el techo donde se va a instalar el altavoz. No deberá instalar los altavoces salvo que esté seguro de que no corte cables eléctricos, tuberías de agua o gas, ni afecte a vigas maestras. Compruebe que la pared o el techo pueda soportar el peso de estas instalaciones.

P A instalação deve ser efectuada por um instalador com experiência no uso de ferramentas manuais e eléctricas, que conheça as regras locais de prevenção de incêndios em edifícios e saiba o que se encontra no interior da parede ou do tecto falso onde vai instalar o altifalante. Não deve tentar instalar estes altifalantes se não tiver a certeza de que não vai cortar cabos eléctricos, tubos de água ou gás, ou traves de suporte. Certifique-se de que a estrutura da parede ou do tecto suporta o peso destes equipamentos.

NL De installatie dient te worden uitgevoerd door een installateur die geschoold is in het correcte gebruik van elektrisch en handgereedschap, die kennis heeft van de plaatselijke bouw- en brandvoorschriften en die op de hoogte is van hetgeen zich achter de wand of plafond bevindt waarin de luidspreker geïnstalleerd wordt. Er dient niet te worden geprobeerd de luidsprekers te installeren wanneer u er niet zeker van bent dat u niet door elektrische kabels of door water- of gasleidingen of steunbalken zaagt. Controleer of de wand of het plafond het gewicht van de units die u wilt installeren, kan dragen.

DK Monteringen skal foretages af en montør, som har erfaring med brugen af manuelle og el-værktøjer samt kendskab til lokale byggesregler, og som ved, hvad der er bag den væg eller det loft, hvor højttaleren skal monteres. Du må ikke forsøge at montere højttalerne, medmindre du er sikker på, at du ikke kommer til at skære i elektriske kabler, vand- eller gasrør eller bærende loftsbjælker. Du skal sikre, at væggen eller loftet kan bære vægten af de monterede højttalere.

PL Instalacja powinna zostać przeprowadzona przez instalatora przeszkolonego w odpowiednim użyciu narzędzi ręcznych i elektrycznych, znającego lokalne przepisy budowlane oraz przeciwpożarowe, zaznajomionego z elementami znajdującymi się za ścianą lub sufitem, na których jest instalowany głośnik. Nie należy rozpoczynać instalacji głośników jeżeli nie ma pewności, że w trakcie instalacji nie zostaną przecięte kable elektryczne, rury wodne lub gazowe albo łączenia wsporników. Należy upewnić się, że ściana lub sufit będzie w stanie wytrzymać obciążenie wynikające z instalacji.

JP 本製品の取り付けは、手工具および電動工具を適切に使用でき、地域の建物・消防基準法の知識があり、スピーカーを取り付ける壁および天井の状況をよく知っている設置者が行ってください。電線、水道・ガス管、または梁を破壊しないことが確かな場合以外は、取り付けを行わないでください。壁または天井の荷重がスピーカーアセンブリーの重量を支えられることを確かめてください。

CN 安装必须由安装人员执行，这些安装人员能够熟练正确地使用手工及电动工具，熟悉当地建筑及消防条例相关知识，并且熟悉扬声器安装外墙后及天花板后的环境情况。在无法保证不切断电线、水管、煤气管或支撑托梁的情况下，请勿尝试安装扬声器。请确保安装所在的墙壁或天花板可承载所有装配的重量。

TC 安装必须由安装人员执行，这些安装人员必须能够熟练正确使用手持及电动工具，熟悉当地建筑及消防法规相关知识，并且熟悉扬声器安装外墙后及天花板后的环境情况。在无法保证不切断电线、水管、煤气管或支撑托梁的情况下，请勿尝试安装扬声器。请确保安装所在的墙壁或天花板可负荷所有装配的重量。

K 본 제품은 수동 및 전동 공구의 사용이 익숙하고 스피커를 설치하는 벽 또는 천장 내부의 환경에 익숙하며 현지 건축법 및 소방법에 대한 지식을 보유한 기술자가 설치해야 합니다. 스피커를 설치하기 전에 전기 케이블, 수도관, 가스관 또는 지지 장선이 절단되지 않는지 반드시 확인하십시오. 벽 또는 천장이 스피커 설치를 위한 하중을 충분히 지탱할 수 있는지 확인하십시오.

KEF
INNOVATORS IN SOUND

www.kef.com

United Kingdom
GP Acoustics (UK) Limited
Eccleston Road, Tovil, Maidstone
Kent, ME15 6QP U.K.
Tel: +44 (0) 1622 672261
Fax: +44 (0) 1622 750653
Email: info@kef.com

China
GP Acoustics (China) Limited
Room 2202, Diwang Commercial Center
5002 Shennan Road East, Shenzhen, China 518008
Tel: +86 (755) 8246 0746
Fax: +86 (755) 8246 0125
Email: info.kef.cn@gpacoustics.com

Europe (EMEA)
GP Acoustics GmbH
Kruppstr. 82-100, D-45145 Essen, Germany
Tel: +49 (0) 201 17039 0
Fax: +49 (0) 201 17039 100
Email: sales@gpaeu.com

France
GP Acoustics (France) SAS
39 Rue des Granges Galand - BP60414
37554 Saint Avertin CEDEX, France
Tel: +33 (0) 2 47 80 49 01
Fax: +33 (0) 2 47 27 89 64
Email: info.france@kef.com

Hong Kong
GP Acoustics (HK) Limited
6F, Gold Peak Building, 30 Kwai Wing Road
Kwai Chung, N.T., Hong Kong
Tel: +852 2410 8188
Fax: +852 2401 0754
Email: info.kef.hk@gpacoustics.com

Japan
KEF Japan, 1-11-17, Honcho, Koganei-city
Tokyo, Japan. 184-0004
Tel: +81 (0) 42-388-2030
Email: info@kef.jp

Taiwan
GP Acoustics (Taiwan) Limited
Room 4B, 5F, 415, Xingyi Road Sec 4
Taipei 110, Taiwan
Tel: +886 (2) 2723 0868
Fax: +886 (2) 2723 0818
Email: info.kef.tw@gpacoustics.com

USA
GP Acoustics (US) Inc.
10 Timber Lane, Marlboro, New Jersey 07746 U.S.A.
Tel: +1 (732) 683 2356
Fax: +1 (732) 683 2358
Email: sales@kefamerica.com

KEF and Uni-Q are registered trademarks. Uni-Q and other KEF technologies are protected by worldwide patents. All text and image copyrights reser ved. KEF reser ves the right, in line with continuing research and development, to amend or change specifications. E&OE.

Issue 2-3-2014
PIN:4301541542

KEF
INNOVATORS IN SOUND



Ci Series Installation Manual

Ci160QL / Ci160CL /
Ci160QS / Ci160CS / Ci160CSds

F Manuel d'installati on

D Installationshandbuch

I Manuale d'installazione

ES Manual de instalação

P Manual de instalación

NL Installatie

DK Installationsanvisning

PL Podręcznik instalacji

JP 取付説明書

CN 安装手册

TC 安装手册

K 설치 설명서

Introduction

F Utilisation **D** Einleitung **I** Introduzione **ES** Introducción **P** Introdução **NL** Inleiding **DK** Introduktion **PL** Wstęp
JP はじめに **CN** 引言 **TC** 引言 **K** 소개

GB Thank you for purchasing this KEF Ci series custom installation loudspeaker. These products have been designed for dry-lined, stud partition walls and ceilings and for suspended ceilings and will deliver many years of superb sound quality.

F Merci d'avoir choisi les enceintes à installation personnalisée de la série Ci de KEF. Ces produits sont conçus pour des cloisons et plafonds lattés et plâtrés ainsi que pour les faux-plafonds, vous garantissant de nombreuses années de qualité sonore d'exception.

D Vielen Dank, dass Sie sich für diesen Einbaulautsprecher der KEF Ci-Serie entschieden haben. Diese Produkte wurden für Trockenbau-Ständerwände und -decken sowie für Hängedecken entworfen und werden Ihnen über viele Jahre hinweg erstklassige Klangqualität bieten.

I Grazie per aver acquistato l'altoparlante KEF Ci Series dall'installazione personalizzata. Questo prodotto è stato progettato per pareti e soffitti divisori in cartongesso e per soffitti sospesi. La qualità audio è garantita per lunghi anni.

ES Gracias por haber adquirido los altavoces de instalación personalizada serie Ci de KEF. Estos productos han sido diseñados para paredes divisorias prefabricadas y para falsos techos, garantizándole años de excelente calidad de sonido.

P Obrigado por ter adquirido este altifalante de instalação personalizada KEF série Ci. Estes produtos foram concebidos para paredes divisórias secas, divisórias com armação e tectos falsos e proporcionam um som de qualidade excepcional por longos anos.

NL Hartelijk dank voor de aankoop van deze KEF luidspreker uit de Ci-serie met custom-installatie. Deze producten zijn ontworpen voor installatie in met gipsplaten beklede wanden en plafonds en voor verlaagde plafonds; zij zullen jarenlang zorgen voor een voortreffelijke geluidskwaliteit.

DK Tak fordi du har købt denne KEF Ci-højttaler med mulighed for brugertilpasset montering. Disse produkter er designet til vægge med beklædning mod fugt, skillevægge og sænkede lofter og vil levere fantastisk lyd-kvalitet i mange år fremover.

PL Dziękujemy za zakup głośnika do samodzielnej instalacji z serii KEF Ci. Te głośniki zostały zaprojektowane do montażu na ścianach gipsowo-kartonowych, ściankach działowych na stelażu, sufitach oraz sufitach podwieszanych i zapewnią wiele lat doskonałej jakości dźwięku.

JP KEF Ci シリーズカスタム・インストールレーション・ラウドスピーカーをご購入いただき、ありがとうございます。本シリーズは、乾式スタッド壁と天井および吊り天井への取り付けを目的として設計されており、長年にわたって優れた音質をお届けします。

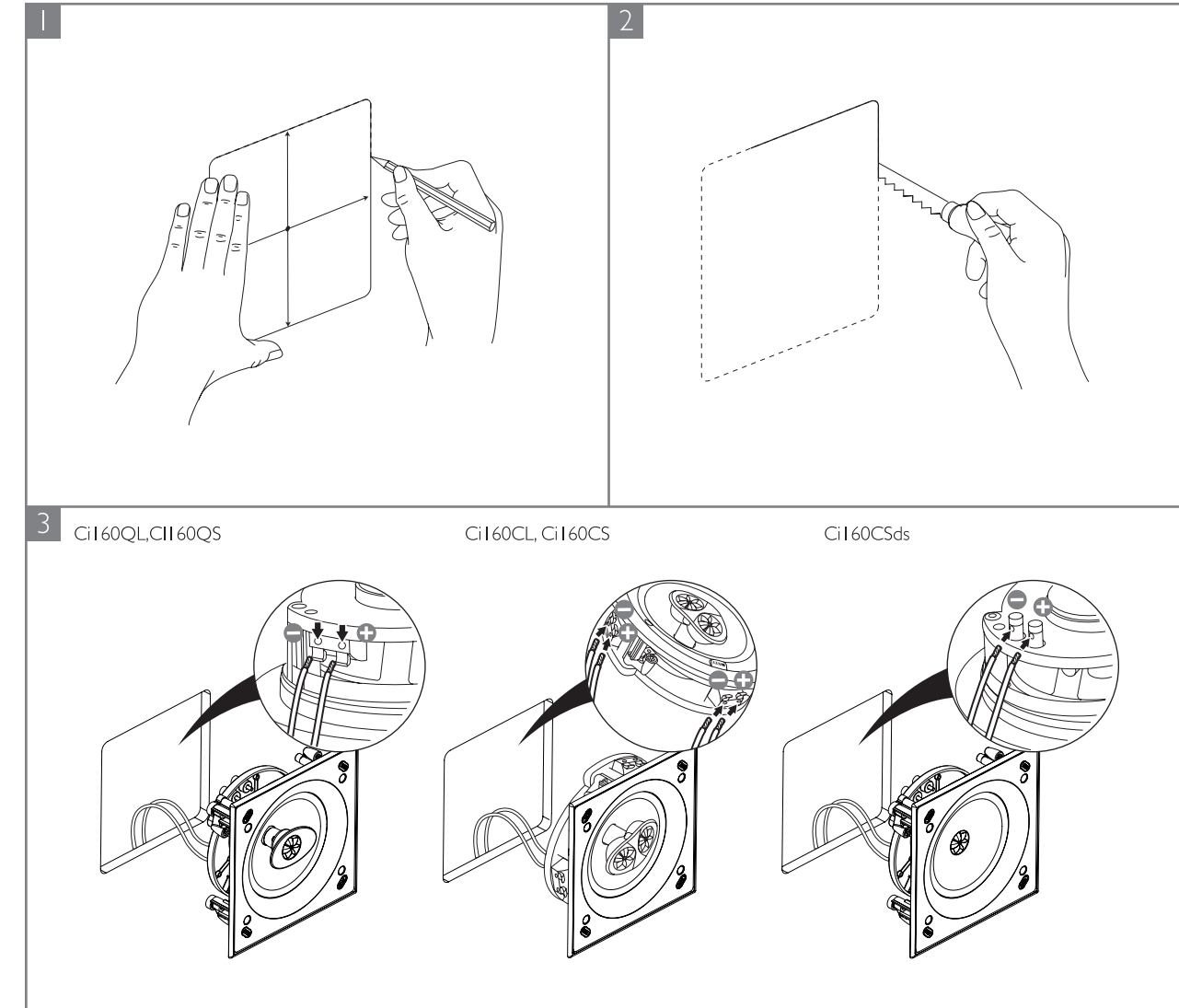
CN 感谢您购买 KEF Ci 系列自定义安装扬声器。该产品专为预制立筋隔断墙和天花板以及吊顶设计，为您带来经久不衰的最佳音质。

TC 感謝您購買 KEF Ci 系列自定义安裝揚聲器。該產品專為石膏立柱式隔間牆和天花板以及懸吊天花板設計，為您帶來經久不衰的最佳音質。

K 사용자 맞춤형 설치를 지원하는 KEF Ci 시리즈 스피커를 구입해 주셔서 감사합니다. 이 제품은 건식벽, 스투트벽 및 일반 천장은 물론 천장틀에도 설치할 수 있도록 설계되었으며, 수년 동안 탁월한 품질의 사운드를 제공할 것입니다.

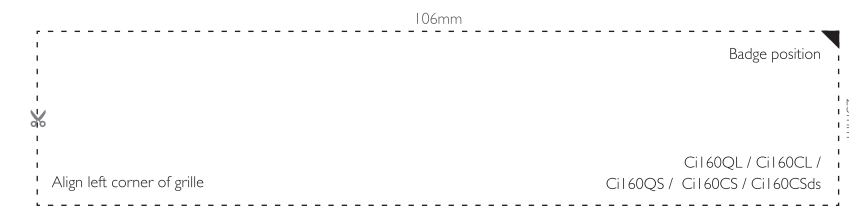
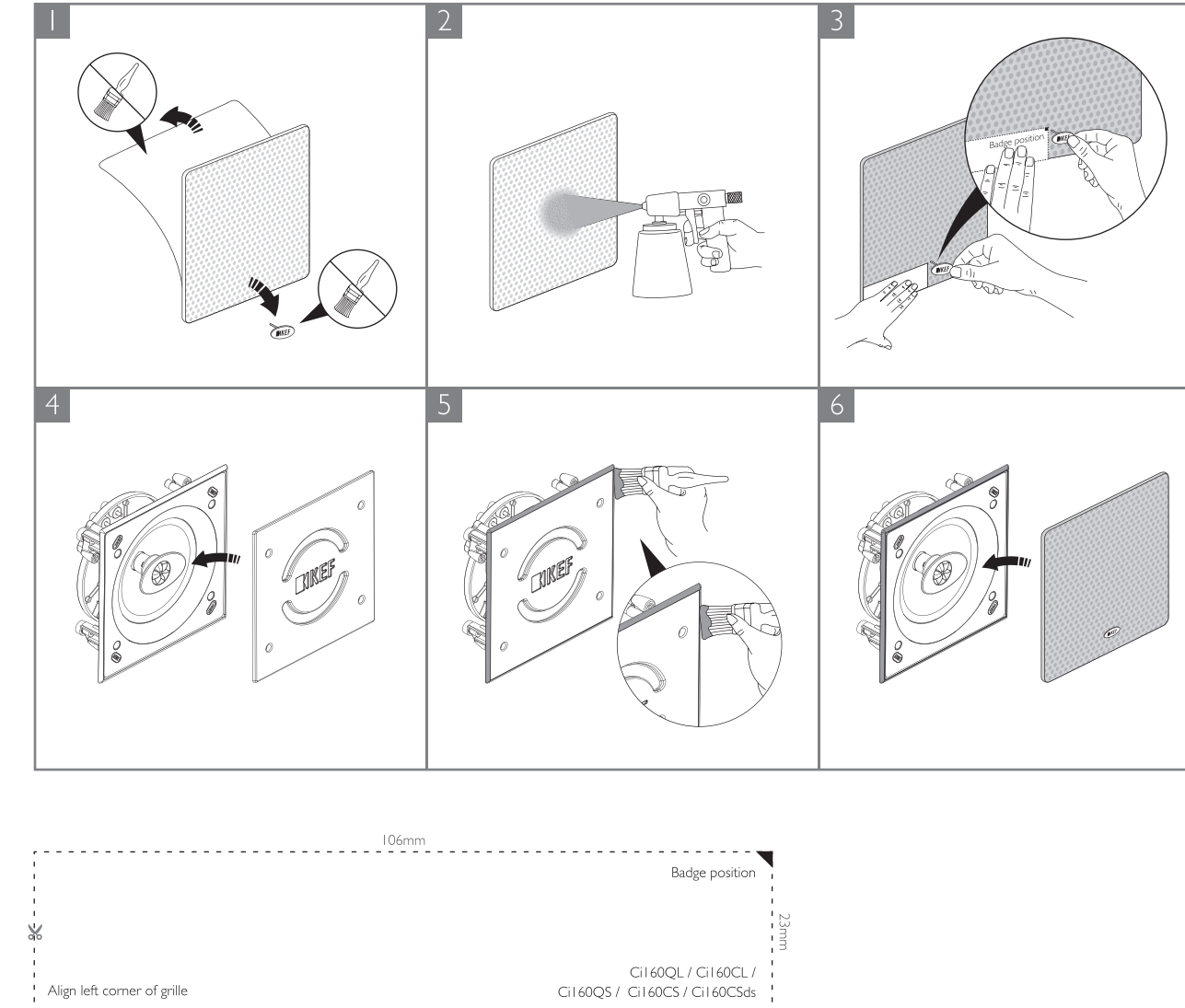
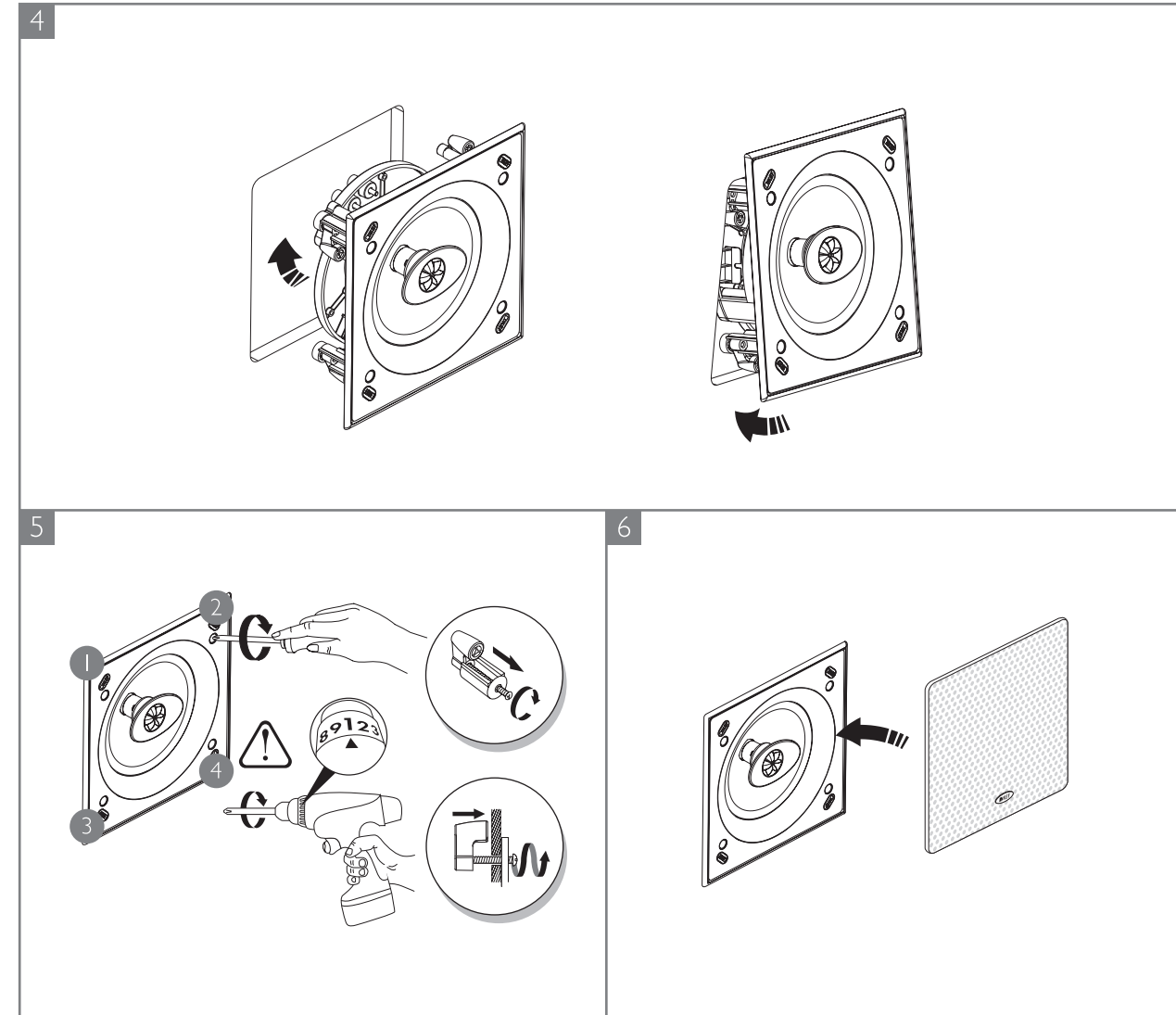
Installation

F Installation D Installation I Installazione ES Instalación P Instalação NL Montag DK Instalation PL Instalacja
 JP 取り付け CN 安装程序 TC 安装程式 K 설치



Decoration

F Finition D Dekoration I Estetica ES Ornamentación P Acabamento NL Decoratie DK Dekoration PL Dekoracja
 JP 装飾 CN 装饰 TC 裝飾 K 외부 디자인



Specifications

F Spécifications D Einleitung I Specifiche ES Especificaciones P Especificações NL Technische DK Dekoration PL Dane Techniczne
 JP 仕様 CN 产品规格 TC 產品規格 K 사양

	CI160QL	CI160CL	CI160QS	CI160CS	CI160CSds
Model	CI160QL	CI160CL	CI160QS	CI160CS	CI160CSds
Series	Q Series	C Series	Q Series	C Series	C Series
Nominal impedance	8Ω	8Ω	8Ω	8Ω	8Ω
Sensitivity (2.83V/1m)	89dB	89dB	89dB	89dB	91dB
Frequency response (±6dB) open-backed	38Hz - 34kHz	52Hz - 20kHz	38Hz - 34kHz	52Hz - 20kHz	50Hz - 20kHz
Crossover frequency	3.0kHz	3.4kHz	3.0kHz	3.4kHz	3.2kHz
Drive units	LF 160mm (6.5in.) HF 19mm (0.75in.) Uni-Q	160mm (6.5in.) 19mm (0.75in.)	160mm (6.5in.) 19mm (0.75in.) Uni-Q	160mm (6.5in.) 19mm (0.75in.)	160mm (6.5in.) 2 x 19mm (0.75in.)
Recommended amplifier power	10 - 125W	10 - 100W	10 - 125W	10 - 100W	10 - 80W
Product external dimensions (H x W x D)	303 x 223 x 97.5 mm (11.93 x 8.78 x 3.84 in.)	303 x 223 x 91 mm (11.93 x 8.78 x 3.58 in.)	223 x 223 x 97 mm (8.78 x 8.78 x 3.82 in.)	223 x 223 x 90.5 mm (8.78 x 8.78 x 3.56 in.)	223 x 223 x 90.5 mm (8.78 x 8.78 x 3.56 in.)
Cut-out dimensions (H x W)	274 x 194 mm (10.79 x 7.64 in.)	274 x 194 mm (10.79 x 7.64 in.)	194 x 194 mm (7.64 x 7.64 in.)	194 x 194 mm (7.64 x 7.64 in.)	194 x 194 mm (7.64 x 7.64 in.)
Net Weight	2.05kg (4.51lbs.)	1.87kg (4.12lbs.)	1.88kg (4.14lbs.)	1.70kg (3.74lbs.)	1.80kg (4.0lbs.)
Mounting depth from surface	91mm (3.58in.)	84.5mm (3.33in.)	91mm (3.58in.)	84.5mm (3.33in.)	84.5mm (3.33in.)
Optional rough in frame	RIF160L	RIF160L	RIF160S	RIF160S	RIF160S
Optional rear enclosure	RNC160L	RNC160L	RNC160S	RNC160S	RNC160S

KEF reserves the right, in line with continuing research and development, to amend or change specifications. E&OE.