

User Manual

KF92
Subwoofer

English • Deutsch • Français • Español • 日本語 • 简体中文 • 繁體中文

- (ENG) **WARNING:** The apparatus with CLASS I construction shall be connected to a MAINS socket outlet with a protective earthing connection.
- (DEU) **Warnhinweis:** Dieses Gerät mit der Schutzklasse I muss an eine Netzsteckdose mit Schutzerdungsanschluss angeschlossen werden.
- (FRA) **Avertissement:** Les appareils de construction de classe I doivent être branchés sur une prise secteur avec raccordement à la terre.
- (SPA) **Advertencia:** El aparato con la construcción de CLASE I se debe conectar a una toma de corriente PRINCIPAL con una conexión a tierra de protección.
- (JPN) **警告:** アース付きコンセントに接続してください。
- (CHI-S) **警告:** 具有I级结构的设备需要连接到具有保护接地连接的电源插座。
- (CHI-T) **警告:** 具備CLASS I結構等級的設備需連接在帶有接地線保護的電源插座上。

This product complies with the Canadian ICES-003 Class B specifications, CAN ICES-3(B)/ NMB-3(B).

Ce produit est conforme aux spécifications canadiennes ICES-003 Classe B, CAN ICES-3(B)/ NMB-3(B).

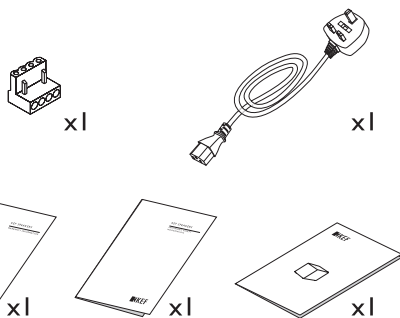
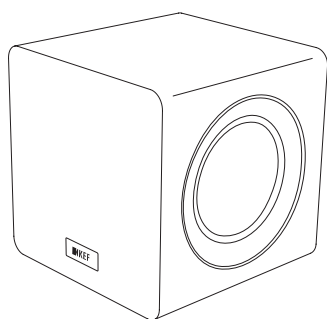
Introduction

(DEU) Einleitung (FRA) Introduction (SPA) Introducción (JPN) はじめに (CHI-S) 簡介
(CHI-T) 簡介

- ENG** Thank you for purchasing KEF KF92 powered subwoofer. We are confident that your KF92 will provide reliable, high performance sound for many years to come. Please read this manual fully before you attempt any connection to the KF92.
- DEU** Vielen Dank für den Kauf des aktiven Subwoofers KEF KF92. Wir sind davon überzeugt, dass Ihr KF92 lange Zeit zuverlässig funktionieren und eine hohe Klangqualität gewährleisten wird. Lesen Sie bitte diese Anleitung sorgfältig durch, bevor Sie Ihr Gerät anschließen.
- FRA** KEF vous remercie de votre achat d'un subwoofer modèle KF92. Nous sommes convaincus que votre haut-parleur KF92 vous procurera un son fiable et de hautes performances pendant de longues années. Veuillez lire intégralement le présent manuel avant de procéder à des connexions quelconques.
- SPA** Le damos las gracias por haber adquirido el altavoz para graves KEF Modelo KF92. Estamos seguros de que el KF92 le proporcionará un sonido de calidad y de altas prestaciones durante muchos años. Por favor, lea este manual antes de intentar conectar y poner en funcionamiento el altavoz.
- JPN** KF92 をお買い上げ有難うございます。ご使用前に必ず本取説をお読みください。
- CHI-S** 感谢您购买 KF92。我们相信，KF92 将在未来数年里带给您可靠的高性能音质。安装 KF92 之前，请仔细阅读读本手册。
- CHI-T** 感謝您購買 KF92。我們相信 KF92 將會帶給您可靠的高性能音質。安裝 KF92 之前，請仔細閱讀本手冊。

Inside the box

(DEU) Lieferumfang (FRA) À l'intérieur de la boîte (SPA) Dentro de la caja
(JPN) パッケージの内容 (CHI-S) 包裝清單 (CHI-T) 包裝清單

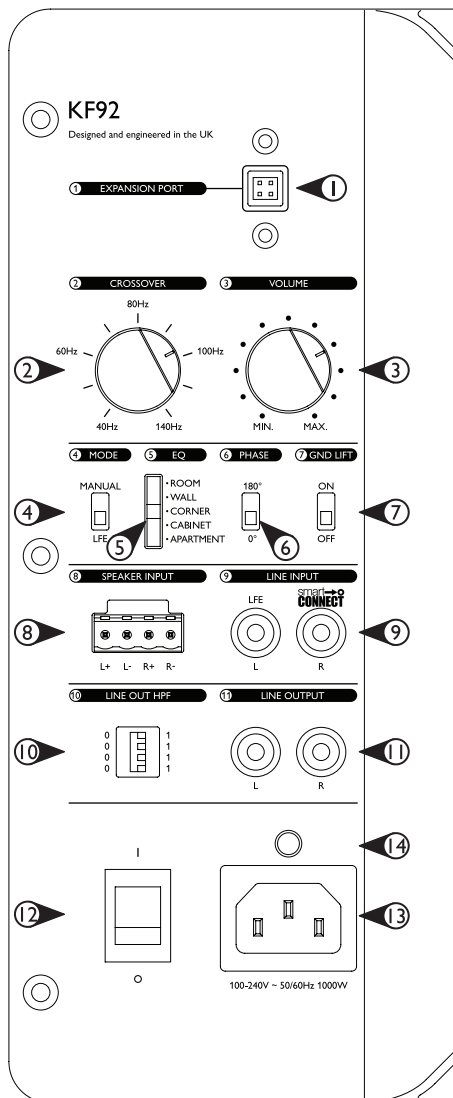


- ENG** Contents vary by region.
DEU Inhalte variieren nach Ländern.
FRA Le contenu varie selon le pays.
SPA Contenido varían según la región.

- JPN** 内容は国によって異なります。
CHI-S 内容因区域不同而不同。
CHI-T 盒內配件會因不同銷售地區而略有不同。

Controls and sockets

(DEU) Bedienungselemente und Anschlüsse (FRA) Commandes et prises (SPA) Controles y conexiones (JPN) コントロールSW及び入出力端子 (CHI-S) 控制和接口 (CHI-T) 控制和接口



Controls and sockets

(DEU) Bedienungselemente und Anschlüsse (FRA) Commandes et prises (SPA) Controles y conexiones (JPN) コントロールSW及び入出力端子 (CHI-S) 控制和接口 (CHI-T) 控制和接口

- ENG**
1. Expansion port
 2. Crossover frequency control
 3. Volume control
 4. Mode
 5. EQ
 6. Phase control
 7. Ground lift
 8. High level (speaker) input block
 9. LFE/ Line in smart connect input
 10. Line out high pass frequency (HPF)
 11. Line output
 12. Power on/ off
 13. AC power input
 14. Mains indicator light
- DEU**
1. Erweiterungsanschluss
 2. Frequenzeinstellung
 3. Pegelinstellung
 4. Modus
 5. EQ
 6. Phasensteuerung
 7. Potenzialausgleich
 8. Hi-Level-Lautsprecheranschlussfeld
 9. LFE/Line in Smart Connect-Eingang
 10. Line-Ausgang - Hochpass Frequenz (HPF)
 11. Line -Ausgang
 12. Netzschalter (EIN/AUS)
 13. Netzstromeingang
 14. Betriebsanzeige
- FRA**
1. Connecteur d'extension
 2. Commande de la fréquence de coupure
 3. Commande de niveau
 4. Mode
 5. l'égaliseur
 6. Contrôle de phase
 7. Ground lift
 8. Entrée Haut Niveau (Haut-parleur)
 9. LFE/ Entrée ligne bas-niveau
 10. Fréquence passe-haut (HPF)
 11. Sortie ligne
 12. Commutateur 'MARCHE/ARRET' (ON/OFF)
 13. Entrée d'alimentation en c.a.
 14. Témoin de mise

- SPA**
1. ranura de expansión
 2. Control de frecuencia
 3. Control de nivel
 4. Modo
 5. EQ
 6. Controllo di fase
 7. Interruptor con toma a tierra
 8. Alto nivel (altavoz) entrada de conexiones
 9. LFE/ conector entrada de linea
 10. Salida de línea de alta frecuencia de paso (HPF)
 11. Salida de línea
 12. Interruptor ON/OFF
 13. Entrada de corriente (CA)
 14. Luz indicadora de conexión a red

- JPN**
1. 拡張スロット
 2. クロスオーバー周波数調整
 3. 音量調整
 4. モード
 5. EQ
 6. 位相切り替え SW
 7. グランドリフト
 8. ハイレベル(アンプのスピーカー端子からの)入カブ
ロック
 9. LFE 用入カ端子 (RCA)
 10. ライン出力カハイパスフィルター周波数
 11. ライン出力
 12. 主電源 SW
 13. AC 電源ケーブルコンセント
 14. 電源パイロットランプ

- CHI-S**
1. 扩展插槽
 2. 分频点控制
 3. 音量控制
 4. 模式
 5. EQ
 6. 相位控制
 7. 接地断开
 8. 高电平输入
 9. 输入接口
 10. 输出高通频率(HPF)
 11. 线路输出
 12. 电源开关
 13. 电源输入
 14. 电源指示灯

- CHI-T**
1. 擴展插槽
 2. 分頻點控制
 3. 音量控制
 4. 模式
 5. EQ
 6. 相位控制
 7. 斷開地線
 8. 高電平輸入
 9. 輸入接口
 10. 輸出高通頻率(HPF)
 11. 線路輸出
 12. 電源開關
 13. 電源輸入
 14. 電源指示燈

Positioning

(DEU) Aufstellung (FRA) Positionnement (SPA) Posicionamiento (JPN) 位置 (CHI-S) 擺放位置 (CHI-T) 擺放位置

ENG The KF92 is side firing, therefore there should be a minimum of 77mm (3") clearance between the drivers and any wall.

DEU Der KF92 strahlt zu den Seiten ab, daher sollte ein Mindestabstand von 77 mm (3") zwischen den Treibern und jeder Wand eingehalten werden.

FRA La KF92 est à diffusion latérale. Par conséquent, il doit y avoir un dégagement minimum de 77 mm (3 ") entre les haut-parleurs et le mur.

SPA El KF92 tiene emisión lateral, por lo tanto, debe haber un espacio libre mínimo de 77 mm (3") entre los conductores y cualquier pared.

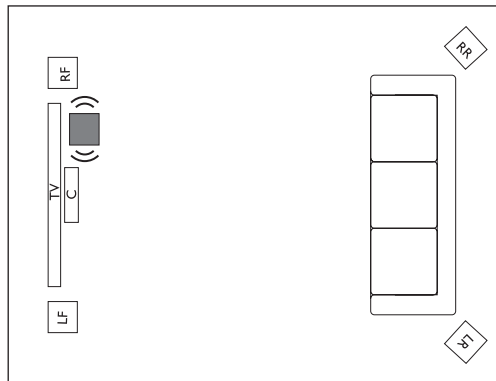
JPN KF92はドライバーユニットがキャビネットの左右に搭載されていますので、77mm以上側面の壁から離してください。

CHI-S KF92为侧射式有源超低音音箱，因此单元和墙面之间应保持最小77mm(3")间距。

CHI-T KF92是侧射式有源超低音音箱，因此单元和牆壁之間應至少保留77毫米（3英寸）的距離。

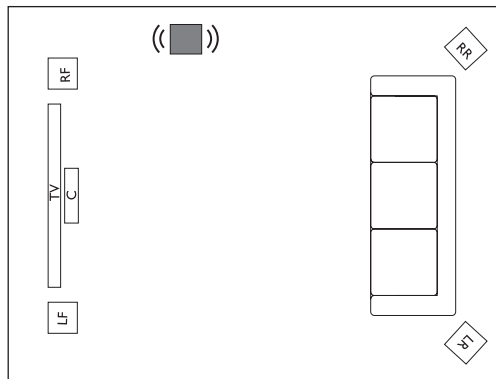
5 EQ

- ROOM
- WALL
- CORNER
- CABINET
- APARTMENT



5 EQ

- ROOM
- WALL
- CORNER
- CABINET
- APARTMENT

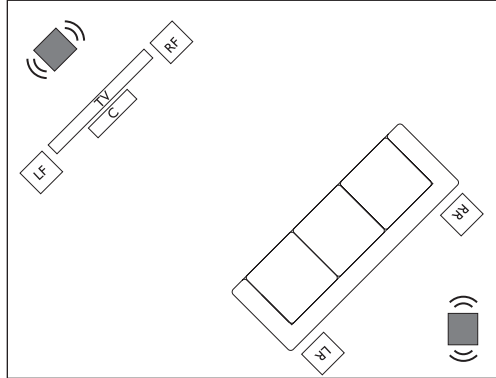


Positioning

(DEU) Aufstellung (FRA) Positionnement (SPA) Posicionamiento (JPN) 位置 (CHI-S) 擺放位置 (CHI-T) 擺放位置

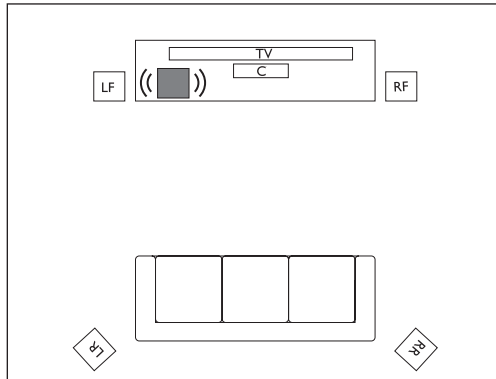
5 EQ

- ROOM
- WALL
- CORNER
- CABINET
- APARTMENT



5 EQ

- ROOM
- WALL
- CORNER
- CABINET
- APARTMENT



5 EQ

- ROOM
- WALL
- CORNER
- CABINET
- APARTMENT

ENG Low frequency sound can travel through walls and be heard in adjacent rooms. To avoid disturbing neighbors set the EQ to "APARTMENT MODE" to reduce the level of very low frequencies.

DEU Niederfrequenter Schall kann durch Wände wandern und in angrenzenden Räumen gehört werden. Um Störungen der Nachbarn zu vermeiden, stellen Sie den EQ auf "APARTMENT MODE", um den Pegel sehr niedriger Frequenzen zu reduzieren.

FRA Le son basse fréquence peut traverser les murs et être entendu dans les pièces adjacentes. Pour ne pas déranger les voisins, réglez l'égaliseur sur "APARTMENT MODE" pour réduire le niveau des très basses fréquences.

SPA El sonido de baja frecuencia puede traspasar las paredes y escucharse en las habitaciones adyacentes. Para evitar molestar a los vecinos, posicione el EQ en "APARTMENT MODE" (MODO DE DEPARTAMENTO) para reducir el nivel de frecuencias muy bajas.

JPN 低周波の音は、壁を通して進み、隣接する部屋まで聞こえます。近隣への迷惑を避ける場合、EQを「APARTMENT MODE」に設定すると非常に低い周波数のレベルが下がります。

CHI-S 低頻率聲音可以穿過牆壁，傳入相鄰房間。為避免扰鄰，請將EQ設置為“公寓模式”，以降低極低頻率的影響。

CHI-T 低頻率聲音是可以穿過牆壁傳至鄰近的房間。為避免干擾鄰居，可將EQ設置為“APARTMENT MODE”以降極低頻率的影響。

Connection to LINE INPUT from a preamp or receiver

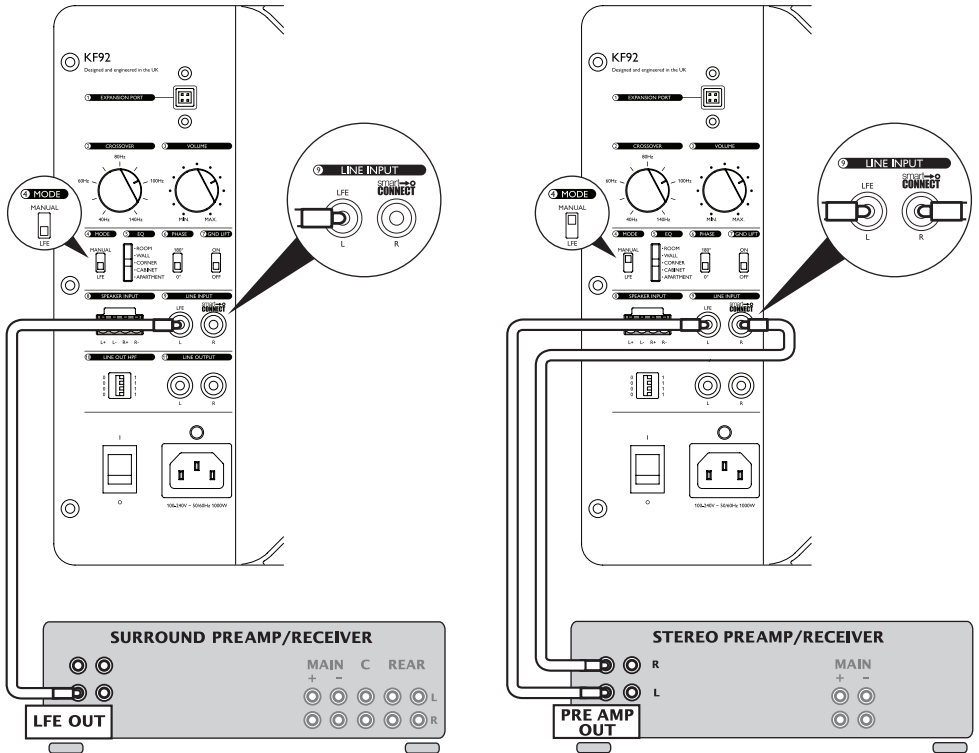
(DEU) Anschluss an LINE INPUT eines Vorverstärkers oder Receivers

(FRA) Connexion à l'entrée "LINE INPUT" depuis un préamplificateur ou un récepteur

(SPA) Conexión a la ENTRADA DE LÍNEA desde un preamplificador o receptor

(JPN) プリアンプやレシーバーからライン入力に接続してください

(CHI-S) 从前置放大器或接收器连接至“线路输入” (CHI-T) 从前置放大器或接收器连接至“线路输入”



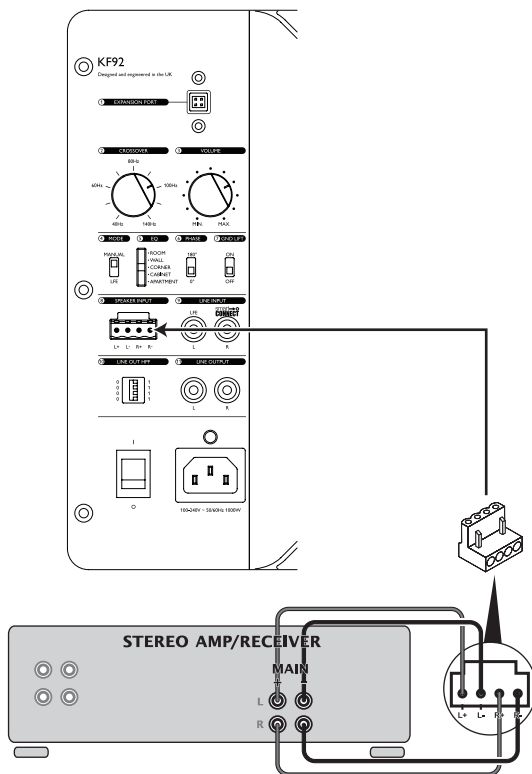
Connection to SPEAKER INPUT from a stereo amp or receiver

(DEU) Anschluss an den SPEAKER INPUT eines Stereo-Verstärkers oder -Receivers

(FRA) Connexion à l'entrée "SPEAKER INPUT" à partir d'un amplificateur ou d'un récepteur stéréo

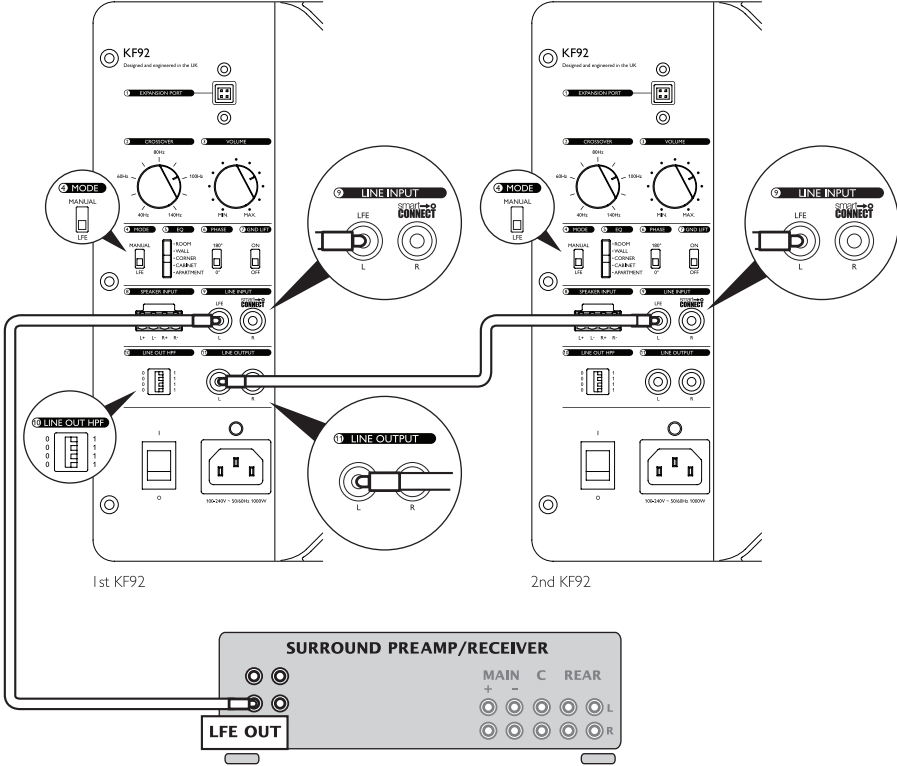
(SPA) Conexión a la ENTRADA DE UN ALTAVOZ desde un receptor o amplificador estéreo

(JPN) ステレオアンプやレシーバーからスピーカー入力に接続してください (CHI-S) 从立体声放大器或接收器连接至“扬声器输入” (CHI-T) 从立体声放大器或接收器连接至“扬声输入”



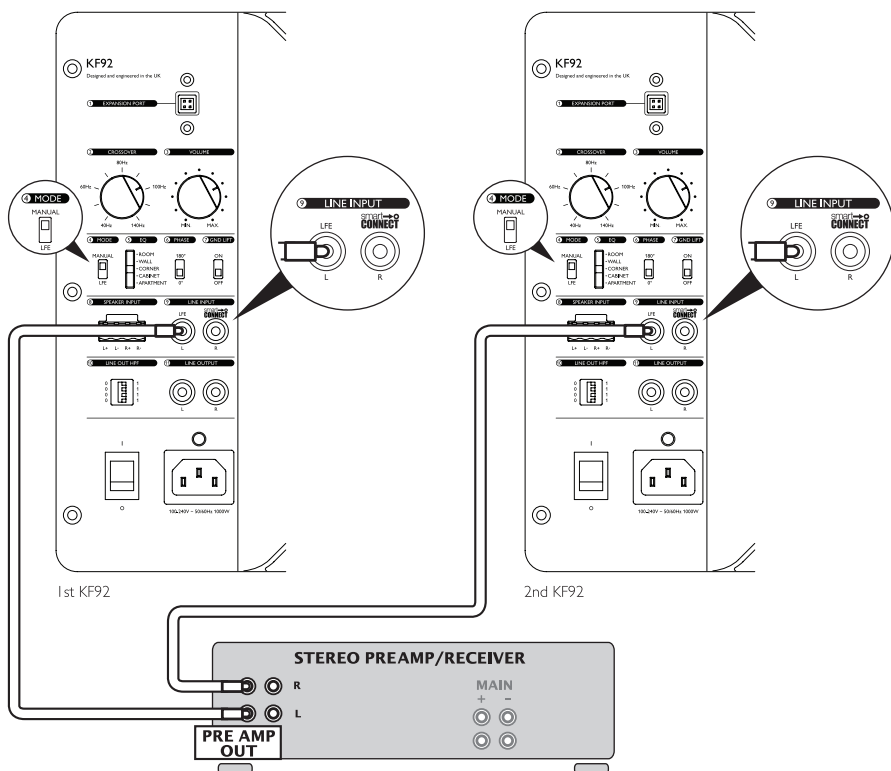
LFE connection to 2 subwoofers

(DEU) LFE-Verbindung von zwei Subwoofern (FRA) Connexion LFE à 2 caissons de basses
 (SPA) Conexión LFE a 2 altavoces de subgraves (JPN) LFEから2台のサブウーファーに接続
 (CHI-S) 连接至2个有源超低音箱的 LFE 连接 (CHI-T) LFE 连接至2个有源超低音箱



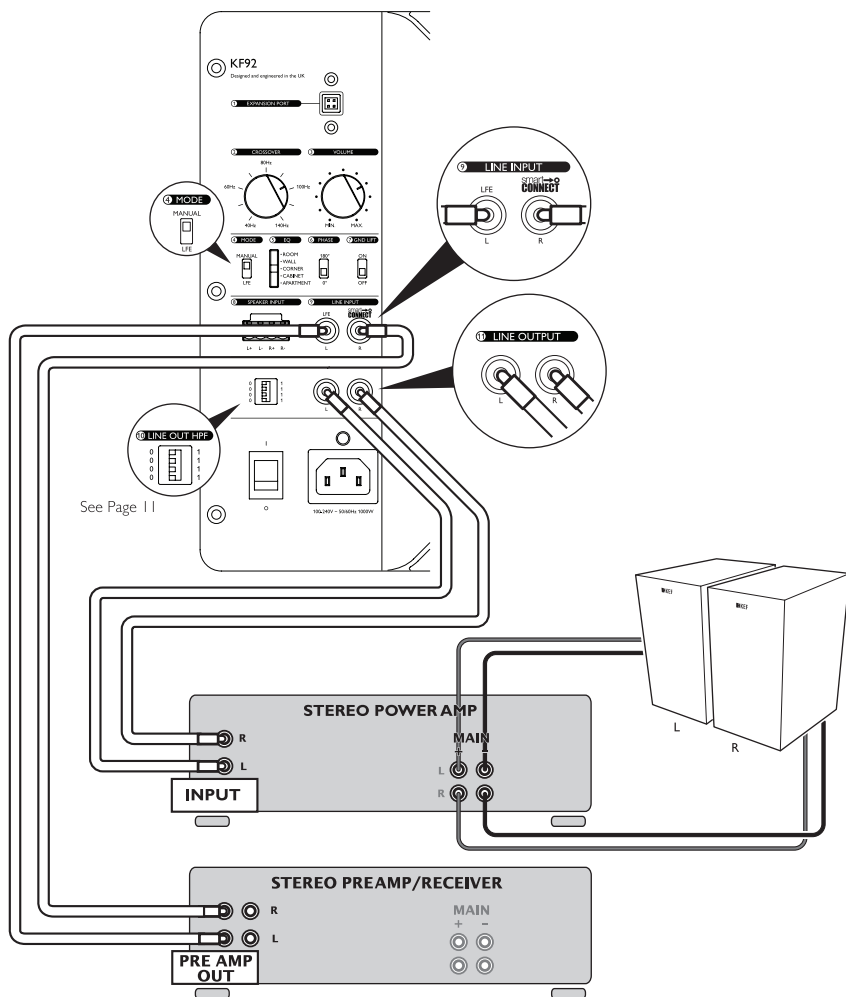
Stereo connection to 2 subwoofers

(DEU) Stereo-Verbindung von zwei Subwoofern (FRA) Connexion stéréo à 2 caissons de basses
(SPA) Conexión estéreo a 2 altavoces de subgraves (JPN) ステレオ出力から2台のサブウーファーに
接続 (CHI-S) 连接至2个有源超低音箱的立体声连接 (CHI-T) 立體聲連接至2個有源超低音箱

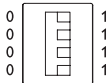


Connection to small speakers in a stereo music system

(DEU) Anschluss an kleine Lautsprecher in einem Stereomusiksystem (FRA) Connexion à de petites enceintes dans un système de musique stéréo (SPA) Conexión a altavoces pequeños en un sistema de música estéreo (JPN) ステレオシステムで小型スピーカーと接続 (CHI-S) 连接至立体声音响系统中的小型扬声器 (CHI-T) 连接立體聲音樂系統中的小型揚聲器



⑩ LINE OUT HPF



DIP	High Pass (Hz)	Stereo/Mono
0000	Bypass	Stereo
1000	40	Stereo
0100	45	Stereo
1100	50	Stereo
0010	55	Stereo
1010	60	Stereo
0110	70	Stereo
1110	80	Stereo
0001	90	Stereo
1001	100	Stereo
0101	110	Stereo
1101	120	Stereo
0011	40	Mono
1011	80	Mono
0111	100	Mono
1111	Bypass	Mono

ENG You can use the LINE OUT high pass frequency (HPF) of the KF92 to match the KF92's frequency response to speakers.

1. Connect the amplifier for the speakers to the LINE OUTPUT
2. Adjust the high pass frequency through LINE OUT HPF to optimize the performance of the speakers. Please refer to the frequency settings on the table.

DEU Sie können die LINE OUT-Hochpassfrequenz (HPF) des KF92 verwenden, um den Frequenzgang des KF92 an die Lautsprecher anzupassen.

1. Schließen Sie den Verstärker für die Lautsprecher an den LINE OUTPUT an.
2. Stellen Sie die Hochpassfrequenz über LINE OUT HPF ein, um die Leistung der Lautsprecher zu optimieren. Bitte beachten Sie die Feinfrequenzeinstellungen in der Tabelle.

FRA Vous pouvez utiliser la sortie "LINE OUT" fréquence passe-haut (HPF) du KF92 pour adapter la réponse en fréquence du KF92 aux enceintes

1. Connectez l'amplificateur des enceintes à la sortie "LINE OUTPUT".
2. Réglez la fréquence passe-haut via "LINE OUT HPF" pour optimiser les performances des enceintes. Veuillez vous reporter aux réglages de fréquences sur le tableau.

SPA Puede usar la SALIDA DE LÍNEA de alta frecuencia de paso (HPF) del KF92 para hacer coincidir la respuesta de frecuencia del KF92 con los altavoces.

1. Conecte el amplificador para los altavoces a la SALIDA DE LÍNEA
2. Ajuste la alta frecuencia de paso con el HPF DE LA SALIDA DE LÍNEA para optimizar el rendimiento de los altavoces. Consulte la configuración de frecuencia de la tabla.

JPN KF92のライン出力ハイパスフィルター周波数切替を使ってお持ちのスピーカ-の周波数特性に合わせることができます。

1. アンプをライン出力端子に接続
2. お持ちのスピーカ-の性能に合わせて、ライン出力ハイパスフィルター周波数を調整してください。周波数設定は左記をご参照ください。

CHI-S 您可以采用KF92的“线路输出”高通频率(HPF)来协调KF92与扬声器之间的频率响应

1. 将扬声器的放大器连接至“线路输出”
2. 通过“线路输出HPF”调节高通频率，以优化扬声器的性能。请参考表中的频率设置。

CHI-T 您可以採用KF92的“線路輸出”高通頻率(HPF)來調節KF92與揚聲器之間的頻率回應

1. 將揚聲器的放大器連接至“線路輸出”
2. 通過“線路輸出HPF”調節高通頻率，以優化揚聲器的性能。請參考表中的頻率設置。

Connection to LINE INPUT from LSX / LS50W / LS50W II

(DEU) Verbindung zum LINE INPUT von LSX / LS50W / LS50W II

(FRA) Connexion à l'entrée "LINE INPUT" depuis LSX / LS50W / LS50W II

(SPA) Conexión a la ENTRADA DE LÍNEA desde LSX / LS50W / LS50W II

(JPN) LSX / LS50W / LS50W II からライン入力に接続

(CHI-S) 从 LSX / LS50W / LS50W II 连接至“线路输入”

(CHI-T) 從 LSX / LS50W / LS50W II 連接至“線路輸入”

ENG When using with LSX / LS50W / LS50W II, set MODE to LFE, and use their respective KEF app to set the high and low pass frequencies.

DEU Für die Verwendung mit der LSX / LS50W / LS50W II stellen Sie den MODUS auf LFE. Stellen Sie die Hoch- und Tiefpassfrequenz mit der KEF app ein.

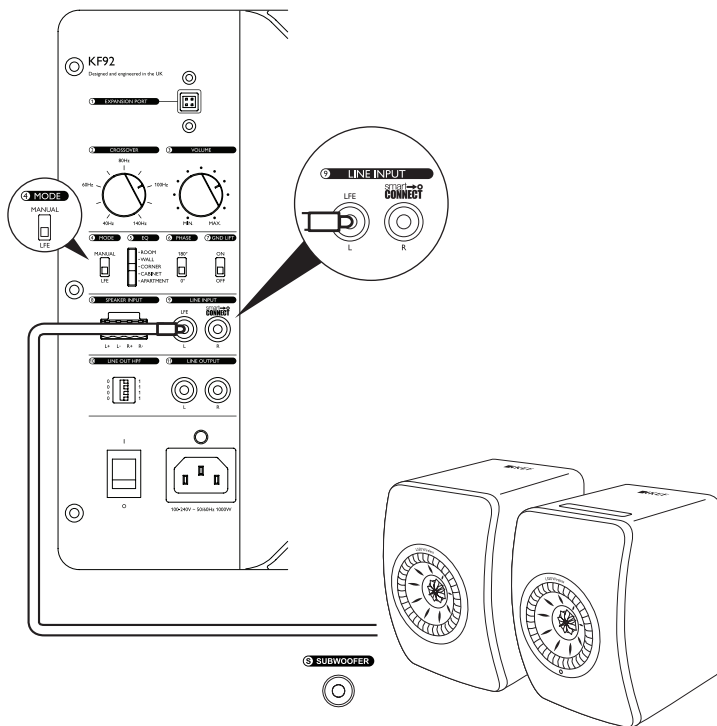
FRA Pour une utilisation avec LSX / LS50W / LS50W II, réglez MODE sur LFE. Définissez les fréquences passe-haut et passe-bas à l'aide de l'application KEF.

SPA Si piensa usar un LSX / LS50W / LS50W II, establezca el botón "MODE" en "LFE". Establezca la frecuencia de paso alta y baja con la aplicación KEF.

JPN LSX / LS50W / LS50W II を使う場合、モードを LFE に切り替えてください。KEF のアプリを使ってハイパス及びローパス周波数を設定してください。

CHI-S 为了与 LSX / LS50W / LS50W II 搭配使用，请将“模式”设置为 LFE，并使用 KEF 应用设置高低通频率。

CHI-T 與 LSX / LS50W / LS50W II 搭配使用時，請將“模式”設置為 LFE，並使用 KEF 應用程式設定高低通頻率。



Connection to KWI Wireless Subwoofer Adapter Kit (Optional accessory)

(DEU) Verbindung zum KWI Wireless Subwoofer Adapter Kit (Optionales Zubehör)

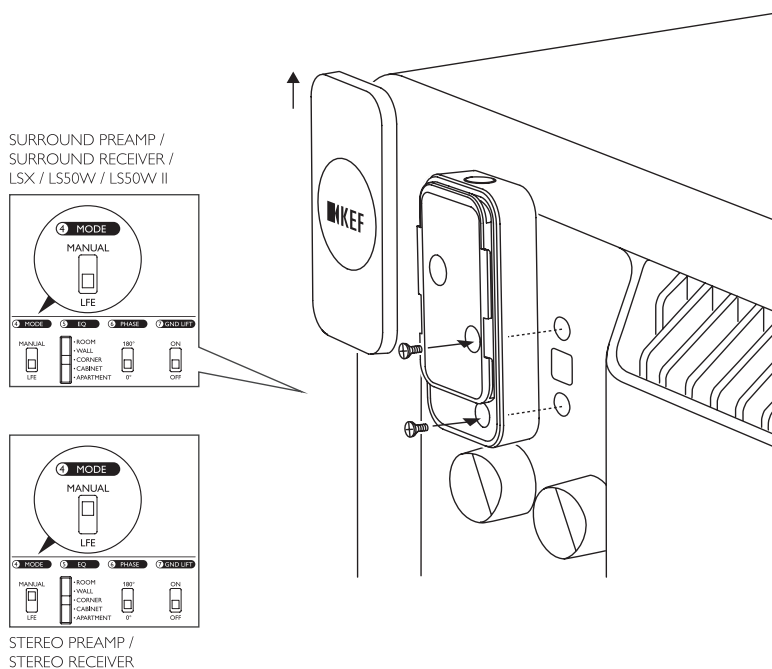
(FRA) Connexion à KWI Kit Adaptateur Sans Fil Caissons de Basses (Accessoire optionnel)

(SPA) Conexión al KWI adaptador inalámbrico (Accesorio opcional)

(JPN) ワイヤレスアダプターKW1への接続

(CHI-S) 连接到 KW1 超低音音箱无线连接器 (选购配件)

(CHI-T) 连接到 KW1 超低音無線连接器 (選購配件)



ENG Please refer to the detailed setup in KWI user manual.

DEU Bitte lesen Sie die Informationen zu den Einstellungen in der KWI Bedienungsanleitung.

FRA Veuillez vous référer à la configuration détaillée dans le manuel d'utilisation du KWI.

SPA Consulte la configuración detallada en el manual del usuario KWI.

JPN セットアップ詳細についてはKW1のユーザーマニュアルをご参照ください。

CHI-S 请参考KW1用户手册中的详细设置。

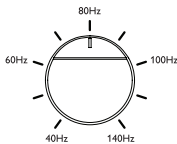
CHI-T 请参考KW1用户手册中的详细设置。

Controls

(DEU) Direkte Einstellung (FRA) Réglages manuels (SPA) Controles manuales

(JPN) 手動による設定 (CHI-S) 手动调节 (CHI-T) 手动調節

② CROSSOVER



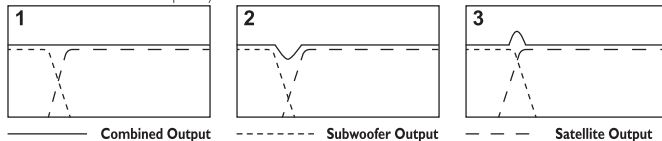
④ MODE



ENG

Crossover frequency control & mode

The crossover frequency control changes the upper cut-off frequency of the subwoofer. Its effective range is from 40Hz to 140Hz at a rate of 24dB per octave. The frequency control should be adjusted to achieve the smoothest integration between the main/satellite speakers and the subwoofer. Clockwise rotation will increase the cut-off frequency and anti-clockwise rotation will decrease the cut-off frequency.



1. Ideal crossover - flat response.
2. Crossover point set too low - causes dip in combined response.
3. Crossover point set too high - causes hump in combined response.

If your receiver/ preamp does not have a subwoofer crossover

1. Set the "Mode" button to MANUAL.
2. Start with the crossover on the subwoofer at 80Hz and adjust up or down till you find best match with your speakers.

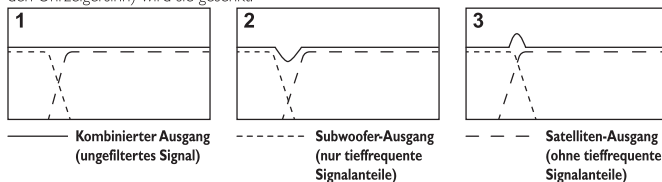
If your AV amplifier/ receiver/ preamp has a subwoofer crossover

1. Set the "Mode" button to LFE
2. Start with the crossover on the AV amplifier/ receiver / preamp at 80Hz and adjust up or down till you find best match with your speakers.

DEU

Einstellung der Trennfrequenzen & Modi

Die Frequenzeinstellung ändert die obere Trennfrequenz des Subwoofers, Der Einstellbereich reicht von 40 Hz bis 140 Hz; die Flankensteilheit beträgt 24 dB Oktave. Der Regler sollte so eingestellt sein, daß Frontlautsprecher und Subwoofer optimal zusammenarbeiten; d.h. es sind weder "Frequenzlücken" vorhanden, noch findet eine Überbetonung bestimmter Grenzfrequenzen statt. Durch Rechtsdrehen (im Uhrzeigersinn) wird die Trennfrequenz erhöht. Durch Linksdrehen (gegen den Uhrzeigersinn) wird sie gesenkt.



1. Ideale Trennfrequenz : flacher Frequenzgang
2. Übergangspunkt zu niedrig: Verursacht eine "Frequenzlücke" im kombinierten Frequenzgang
3. Übergangspunkt zu hoch: verursacht eine Überbetonung bestimmter Frequenzen im kombinierten Frequenzgang

Falls Ihr Receiver/Vorverstärker keine Subwoofer-Einstellung besitzt.

1. Stellen Sie die Taste "Mode" auf MANUAL.
2. Beginnen Sie mit der Frequenzweiche auf dem Subwoofer bei 80Hz und stellen Sie die obere Seite nach unten ein, bis Sie die beste Abstimmung für Ihre Lautsprecher finden.

Wenn Ihr AV-Verstärker/Receiver/Vorverstärker über eine Subwoofer-Einstellung verfügt.

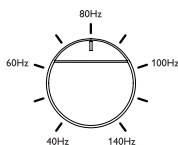
1. Stellen Sie die Taste "Mode" auf LFE.
2. Beginnen Sie mit der Frequenzweiche am AV-Verstärker/Receiver/Vorverstärker bei 80Hz und stellen Sie sie nach oben oder unten ein, bis Sie die beste Abstimmung für Ihre Lautsprecher finden.

Controls

(DEU) Direkte Einstellung (FRA) Réglages manuels (SPA) Controles manuales

(JPN) 手動による設定 (CHI-S) 手动调节 (CHI-T) 手動調節

② CROSSOVER

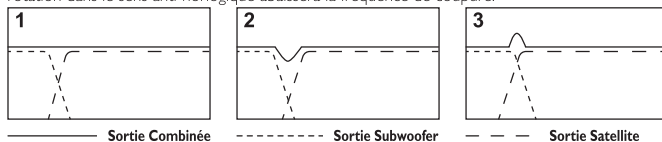


④ MODE



FRA Contrôle mode et fréquence de transition

Cette commande modifie la fréquence de coupure supérieure du subwoofer. Sa plage de réglage efficace s'échelonne de 40Hz à 140Hz à un taux de 24 dB par octave. La commande de fréquence doit être réglée de manière à obtenir la parfaite intégration entre les hautparleurs principaux/satellites et le subwoofer. Une rotation dans le sens horlogique relèvera la fréquence de coupure et une rotation dans le sens anti-horlogique abaissera la fréquence de coupure.



1. Croisement idéal - Réponse plate.
2. Point de croisement réglé trop bas - provoque un creux en réponse combinée.
3. Point de croisement réglé trop haut - provoque une boss en réponse combinée.

Si votre récepteur / préamplificateur n'a pas de filtre de caissons de basses

1. Réglez le bouton "Mode" sur "MANUAL"
2. Commencez par régler le filtre du caisson à 80Hz puis ajustez le vers le haut ou le bas jusqu'à ce que vous obteniez la meilleure association à vos enceintes.

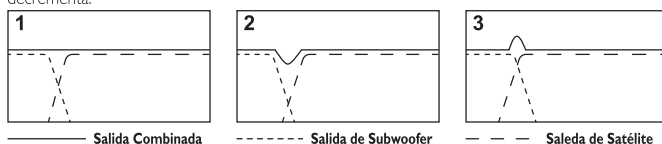
Si votre amplificateur / récepteur / préamplificateur AV possède un filtre de caisson de basses

1. Réglez le bouton "Mode" sur "LFE"
2. Commencez par régler le filtre de l'amplificateur / récepteur AV / préampli à 80Hz puis ajustez le vers le haut ou le bas jusqu'à ce que vous obteniez la meilleure association à vos enceintes.

SPA Modo y control de frecuencia de cruce

El control de frecuencia cambia el umbral superior de la frecuencia del altavoz de graves. Su intervalo efectivo va desde 40 a 140 Hz a un régimen de 24 dB por octava. El control de frecuencia debe ajustarse para obtener la integración más suave entre los altavoces principal/satélite y los altavoces de graves.

El giro en el sentido de las agujas del reloj incrementa la frecuencia de corte y en sentido contrario la decremента.



1. Frecuencia de cambio ideal. Respuesta plana.
2. El punto de frecuencia de cambio fijado demasiado bajo causa una depresión en la respuesta combinada.
3. El punto de frecuencia de cambio fijado demasiado alto causa una cresta en la respuesta combinada.

Si su receptor o preamplificador no tiene un cruce de altavoz de subgraves, haga lo siguiente:

1. Establezca el botón "MODE" en "MANUAL".
2. Comience con el cruce en el altavoz de subgraves a 80 Hz y aumente o disminuya la frecuencia hasta que encuentre la mejor coincidencia con sus altavoces.

Si su amplificador, receptor o preamplificador AV tiene un cruce de subgraves, haga lo siguiente:

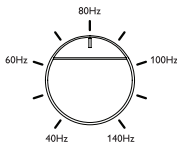
1. Establezca el botón "MODE" en "LFE".
2. Comience con el cruce en el amplificador, receptor o preamplificador AV a 80 Hz y aumente o disminuya la frecuencia hasta que encuentre la mejor coincidencia con sus altavoces.

Controls

(DEU) Direkte Einstellung (FRA) Réglages manuels (SPA) Controles manuales

(JPN) 手動による設定 (CHI-S) 手动调节 (CHI-T) 手动调节

② CROSSOVER



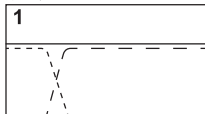
④ MODE



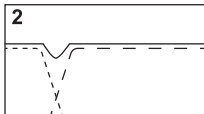
JPN

クロスオーバー周波数の設定とモード切替

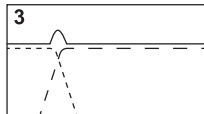
周波数調整はサブウーファーの高域側のカットオフ周波数を調整します。調整可能範囲は 40Hz ~ 140 Hz で、24dB/oct. で減衰します。カットオフ周波数は、メイン/サテライト・スピーカーとサブウーファーとの間で自然な繋がりが得られるように調整してください。時計方向に回すとカットオフ周波数が高くなります。また、反時計方向に回すとカットオフ周波数が低くなります。



Combined Output



Subwoofer Output



Satellite Output

1. 理想的なクロスオーバー… フラット・レスポンスが得られます
2. クロスオーバー・ポイントが低すぎる… クロスオーバー周波数近辺に谷間ができます
3. クロスオーバー・ポイントが高すぎる… クロスオーバー周波数近辺が盛り上がりすぎます

お持ちのレシーバーにサブウーファーのクロスオーバー周波数の設定がない場合

1. モードスイッチをMANUALに切り替えてください。
2. サブウーファーのクロスオーバー周波数を80Hzから始めてお持ちのスピーカーと一番合う周波数まで上げてください。

お持ちのAVアンプやレシーバー、プリアンプにサブウーファー周波数設定がある場合

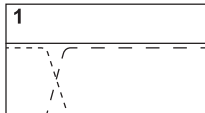
1. モードスイッチをLFEに切り替えてください。
2. AVアンプやレシーバー、プリアンプのサブウーファーのクロスオーバー周波数を80Hzから始めてお持ちのスピーカーと一番合う周波数まで上げてください。

CHI-S

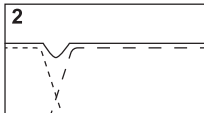
分频频率控制与模式

分频点控制可以改变该有源超低音音箱滤去频率的上限。它的范围为 40Hz~140Hz, 比例为每八度音阶 24dB。可以通过调节分频点达到主/卫星扬声器与有源超低音音箱的最平滑的融合。

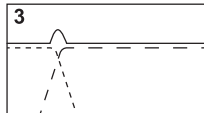
顺时针旋转增加滤去的频率; 逆时针旋转减少滤去的频率。



复合输出



超低音音箱输出



卫星音箱输出

1. 理想分频点 - 回响平整。
2. 分频点太低 - 使复合回响有低陷。
3. 分频点太高 - 使复合回响有峰起。

如果您的接收器/前置放大器没有超低音音箱分频器

1. 将“模式”按钮设置为“手动”
2. 从 80Hz 开始调节有源超低音音箱上的分频器, 上调或者下调, 直到找到最匹配扬声器的频率

如果您的AV放大器/接收器/前置放大器配有超低音音箱分频器

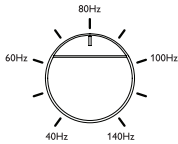
1. 将“模式”按钮设置为“LFE”
2. 从 80Hz 开始调节AV放大器/接收器/前置放大器上的分频器, 上调或者下调, 直到找到最匹配扬声器的频率

Controls

(DEU) Direkte Einstellung (FRA) Réglages manuels (SPA) Controles manuales

(JPN) 手動による設定 (CHI-S) 手动调节 (CHI-T) 手動調節

② CROSSOVER



④ MODE

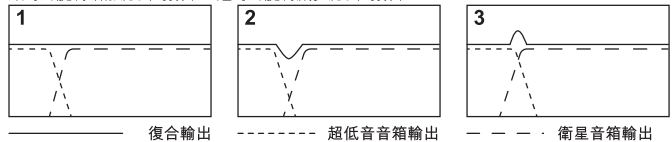


CHI-T

分頻頻率控制和模式

分頻點控制可以改變該有源超低音音箱濾去頻率的上限。它的範圍為 40Hz~140 Hz, 比例為每八度音階 24dB。可以通過調節分頻點達到主/衛星揚聲器與有源超低音音箱的最平滑的融合。

順時針旋轉增加濾去的頻率；逆時針旋轉減少濾去的頻率。



1. 理想分頻點 - 回響平整。
2. 分頻點太低 - 使復合回響有低陷。
3. 分頻點太高 - 使復合回響有峰起。

如果您的接收器/前置放大器沒有配備超低音音箱分頻器

1. 將“模式”設置為“手動”
2. 於有源超低音音箱上的分頻器從 80Hz 開始調節，上調或下調，直至找到與揚聲器最匹配的頻率。

如果您的AV放大器/接收器/前置放大器有配備超低音音箱分頻器

1. 將“模式”設置為“LFE”
2. 於AV放大器/接收器/前置放大器上的分頻器從 80Hz 開始調節，上調或下調，直至找到與揚聲器最匹配的頻率。

Controls

(DEU) Direkte Einstellung (FRA) Réglages manuels (SPA) Controles manuales

(JPN) 手動による設定 (CHI-S) 手动调节 (CHI-T) 手動調節

3 VOLUME



ENG Volume control

The volume control adjusts the output level of the subwoofer in relation to the satellite or AV speaker output level. Clockwise rotation to increase the output level or anti-clockwise to decrease the output level.

DEU PegelEinstellung

Mit der PegelEinstellung kann der Ausgangspegel des Subwoofers auf den Ausgangspegel der haut-parleur satellite oder AV. Eine rotation dans le sens horlogique augmentera le niveau de sortie et une rotation dans le sens anti-horlogique abaissera le niveau de sortie.

FRA Commande du niveau

La commande de niveau règle le niveau de sortie du subwoofer en fonction du niveau de sortie du haut-parleur satellite ou AV. Une rotation dans le sens horlogique augmentera le niveau de sortie et une rotation dans le sens anti-horlogique abaissera le niveau de sortie.

SPA Control de nivel

El control de nivel ajusta el nivel de salida del altavoz de graves en relación con los altavoces AV o satélites. El giro hacia la derecha incrementa el nivel de salida y hacia la izquierda lo disminuye.

JPN 音量調整

KF92 の音量と組み合わせるスピーカーの音量とのバランスをとる時に使います。時計方向に回すとサブウーファーからの音量が上がり、反時計方向に回すと下がります。最初は中点ぐらいの設定から一番良い点を選んでいきます。

CHI-S 音量控制

音量控制调节有源超低音箱相对于卫星扬声器或放大器的扬声器输出音量。顺时针旋转增加音量，逆时针旋转减小音量。

CHI-T 音量控制

音量控制調節有源超低音箱相對於衛星揚聲器或擴音機中的揚聲器輸出音量。順時針旋轉增加音量，逆時針旋轉減小音量。

6 PHASE



ENG Phase control

The phase control will normally be set at 0° but more output level can sometimes be achieved in the 180° position, particularly when the subwoofer is far away from the satellite speakers.

DEU Phasensteuerung

Die Phasensteuerung wird normalerweise auf 0° eingestellt. Allerdings kann manchmal in der Position 180° ein höherer Ausgangspegel erzielt werden, insbesondere, wenn der Subwoofer weit von den Satellitenlautsprechern entfernt ist.

FRA Contrôle de phase

Le contrôle de phase sera normalement positionné sur 0°. Un niveau plus élevé de sortie peut toutefois être obtenu en position 180°, et ce plus particulièrement lorsque le subwoofer est éloigné des haut-parleurs satellites.

SPA Controllo di fase

El Controllo di fase debe estar normalmente en 0°, pero algunas veces se puede obtener un mayor nivel de salida en la posición de 180°, especialmente cuando el altavoz de graves esta alejado de los altavoces satélite.

JPN 位相調整

通常は、"0°"の位置にセットしますが、サブウーファーとサテライト・スピーカーの距離が特に離れている場合など、"180°"にセットしたほうが大きな音量を得られることがあります。

CHI-S 相位控制

相位調整旋鈕通常置於"0°"的位置，但是若置於"180°"的位置，有時能獲得更多的輸出電平，尤其是該有源超低音箱距離衛星揚聲器很遠時。

CHI-T 相位控制

相位調整按鈕通常置於"0°"的位置，若置於"180°"的位置，當有源超低音箱與衛星揚聲器有一段距離時，或可獲得更多的輸出電平。

Controls

(DEU) Direkte Einstellung (FRA) Réglages manuels (SPA) Controles manuales

(JPN) 手動による設定 (CHI-S) 手动调节 (CHI-T) 手動調節

7 GND LIFT



ENG Ground lift

If you hear ground related noise, make sure your system is properly grounded and that all antenna, satellite, or CATV lines are properly grounded. If noise continues, set "GND LIFT" button to "ON" to reduce or eliminate any remaining ground noise

DEU Potenzialausgleich

Wenn Sie erdungsbedingte Störungen hören, vergewissern Sie sich, dass Ihr System ordnungsgemäß geerdet ist und dass alle Antennen-, Satelliten- oder CATV-Leitungen ordnungsgemäß geerdet sind. Setzen Sie die Taste "GND LIFT" auf "ON", um das verbleibende erdungsbedingte Rauschen zu reduzieren oder zu beseitigen.

FRA Ground lift

Au cas où vous entendriez un ronflement de masse (phénomène acoustico-électrique), assurez-vous avant tout que l'ensemble de votre système est correctement mis à la terre, ce compris le cas échéant les récepteurs, satellites et câbles de télédistribution ; si ce ronflement persiste, positionnez le bouton "Ground Lift" sur "ON" pour réduire ou éliminer le bruit gênant.

SPA Interruptor con toma a tierra

Si oye ruido de fondo, asegúrese de que su sistema y todas las líneas de antena, satélite o CATV estén esté correctamente conectados a tierra. Si el ruido continúa, coloque el botón "GND LIFT" en "ON" para reducir o eliminar cualquier ruido de fondo restante.

JPN グランドリフト

アースに関係するノイズがある場合、全てのアンテナ、サテライトやCATVが正しくアースされているかを確認してください。それでもノイズがある場合、グランドリフトスイッチをONに切り替えてください。

CHI-S 接地断开

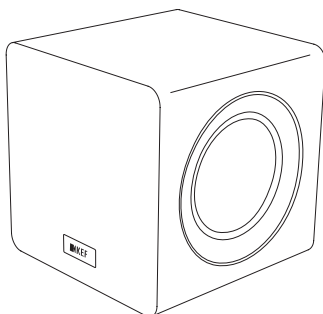
如果您听到接地噪声，请确保您的系统已正确接地，且所有天线、卫星或CATV线路都已正确接地。如果噪声仍然存在，请将“GND LIFT”按钮设置为“打开”，以降低或消除残余的接地噪声。

CHI-T 斷開地線

如果您聽到接地噪音，請確保您的系統已正確接地，且所有天線、衛星或CATV線路都已正確接地。如果噪音仍然存在，請將“GND LIFT”按鈕設置為“ON”，以降低或消除殘餘的接地噪音。

Specifications

(DEU) Technische Daten (FRA) Spécifications (SPA) Especificaciones (JPN) スペック
(CHI-S) 规格特性 (CHI-T) 规格特性



Model	KF92
Design	Force cancellation
Drive units	2 x 9" drivers
Frequency response (-3dB)	11Hz - 200Hz
Max output	110dB
Amplifier type	Built-in Class-D
Amplifier power	1000W RMS (2 x 500W RMS)
Variable Low Pass Filter	40Hz - 140Hz, LFE
Input	RCA phono sockets Speaker level inputs
Power requirements	100-240 V ~ 50/60 Hz
Power consumption	1000W
Dimension (H x W x D) with Rear panels and Feet	352.5 x 330 x 360.5 mm
Weight	20kg
Optional accessory	KW1 Wireless Subwoofer Adapter Kit

KEF reserves the right, in line with continuing research and development, to amend or change specifications. E&OE.

SOUND BY KEF, MAIDSTONE, U.K.
GP Acoustics (UK) Limited
Eccleston Road, Tovil, Maidstone
Kent, ME15 6QP UK



产品中有害物质的名称及含量

部件名称	有害物质					
	铅 (Pb)	汞 (Hg)	镉 (Cd)	六价铬 (Cr(VI))	多溴联苯 (PBB)	多溴二苯醚 (PBDE)
箱体	○	○	○	○	○	○
喇叭单元	○	○	○	○	○	○
电子部件	X	○	X	○	○	○
接线端子	X	○	○	○	○	○
电线	X	○	○	○	○	○
附件	○	○	○	○	○	○

本表格依据 SJ/T 11364 的规定编制。
 ○: 表示该有害物质在该部件所有均质材料中的含量均在 GB/T 26572 规定的限量要求以下。
 X: 表示该有害物质至少在该部件的某一均质材料中的含量超出 GB/T 26572 规定的限量要求。
 注: 含有有害物质的部件由于全球技术发展水平限制而无法实现有害物质的替代。

限用物質含有情況說明書

Presence Condition of the Restricted Substances Marking

設備名稱：有源超低音音箱 Equipment name		型號（型式）：KF92 Type designation (Type)				
單元 Unit	限用物質及其化學符號 Restricted substances and its chemical symbols					
	鉛 Lead (Pb)	汞 Mercury (Hg)	鎘 Cadmium (Cd)	六價鉻 Hexavalent chromium (Cr ⁶⁺)	多溴聯苯 Polybrominated biphenyls (PBB)	多溴二苯醚 Polybrominated diphenyl ethers (PBDE)
箱體	○	○	○	○	○	○
喇叭單元	○	○	○	○	○	○
電子部件	-	○	-	○	○	○
接線端子	-	○	○	○	○	○
電線	-	○	○	○	○	○
附件	○	○	○	○	○	○

備考1. “超出0.1 wt %”及“超出0.01 wt %”係指限用物質之百分比含量超出百分比含量基準值。
 Note 1: “Exceeding 0.1 wt %” and “exceeding 0.01 wt %” indicate that the percentage content of the restricted substance exceeds the reference percentage value of presence condition.
 備考2. “○”係指該項限用物質之百分比含量未超出百分比含量基準值。
 Note 2: “○” indicates that the percentage content of the restricted substance does not exceed the percentage of reference value of presence.
 備考3. “-”係指該項限用物質為排除項目。
 Note 3: The “-” indicates that the restricted substance corresponds to the exemption.

報驗義務人:羅潔怡 名稱:台灣金山音響有限公司 地址:台北市信義區基隆路二段56號3樓之1



For product registration, please visit
<https://kef.world/kf92reg>

KEF.COM

Issue 3: 12.2020
P/N: 4301-7576+2