

JVC

D-ILA PROJEKTOREN

DLA-X9000

DLA-X7000

DLA-X5000

Vorabinformation



Extrem hohes Kontrastverhältnis und 4K Technologie

Hauptmerkmale:

- Lichtleistung erreicht Höchstwerte der jeweiligen Produktklasse im Heimkinobereich
- Hochleistungslampe ermöglicht spektakulären Kontrastumfang
- HDR Kompatibilität (High Dynamic Range)
- ULTRA-HD Bluray kompatibel auf beiden HDMI-Eingängen
- Die 4. Generation der „4K e-shift“ Technologie reproduziert natürliche, ausdrucksstarke 4K Kinobilder
- Neueste Bildoptimierung „Motion Enhance“ reduziert effektiv Bewegungsunschärfen
- Die Autokalibrierung optimiert die Bildreproduktion unter unterschiedlichsten Projektionsbedingungen

4K
e-shift4

Verbesserte Helligkeit durch neue Hochleistungslampe (DLA-X9000: 1,900lm, DLA-X7000: 1,800lm, DLA-X5000: 1,700lm)

Mit der 265W Hochleistungslampe produzieren die neuen JVC Projektoren kraftvolle Bilder mit deutlich gesteigerter Helligkeit im Vergleich zu den Vorgängermodellen DLA-X500, DLA-X700 und DLA-X900. Diese Leistungssteigerung ermöglicht die Darstellung brillanter Bilder auf großen Leinwänden oder in nicht komplett abgedunkelten Räumen wie z.B. im Wohnzimmer.

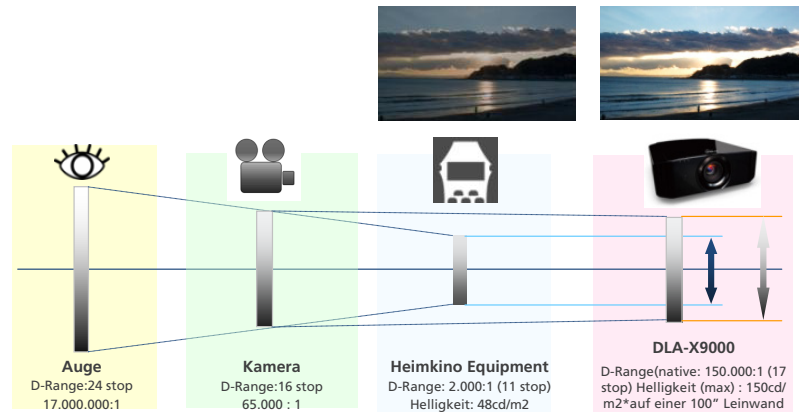
Sehr hohes natives Kontrastverhältnis

JVC D-ILA liefert weiterhin eines der höchsten nativen Kontrastverhältnisse im Heimkinobereich. Dies ermöglicht die völlig neu konzipierte, speziell für den D-ILA Projektions-Chip optimierte, optische Projektionseinheit zusammen mit der brillanten Hochleistungslampe. Die vom Benutzer einstellbare, intelligente Objektive dient der zusätzlichen Kontraststeigerung der neuen D-ILA Projektoren Generation.

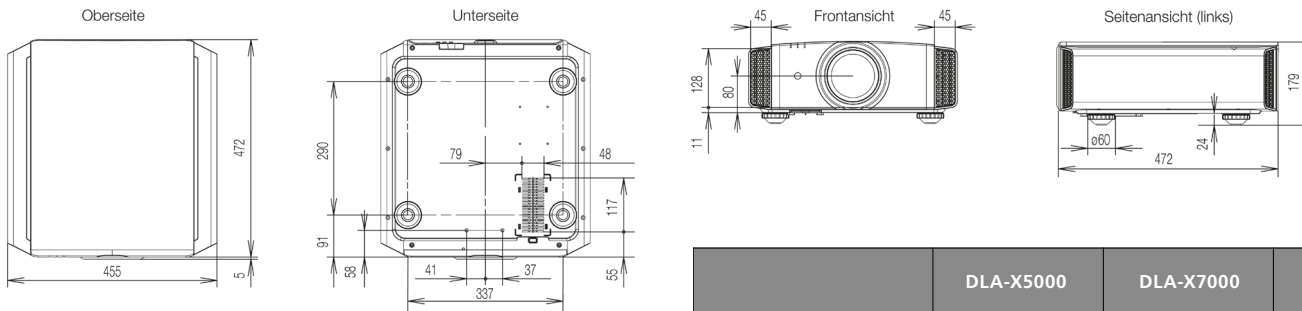
Modell	Kontrast (Nativ)	Kontrast Dynamisch
DLA-X9000	150.000:1	1.500.000:1
DLA-X7000	120.000:1	1.200.000:1
DLA-X5000	40.000:1	400.000:1

HDR (High Dynamic Range) Kompatibilität

Grundsätzlich bedeutet HDR eine deutliche Steigerung des darstellbaren Kontrastbereiches, der die Differenz zwischen maximalem Schwarz und hellstem Weiß beschreibt, sowie eine Erweiterung des auf Blurays benutzten Farbraums. Mit dem legendären JVC D-ILA Kontrastumfang und der neuen, sehr hellen Hochleistungslampe, erreicht die neue JVC D-ILA Projektoren Generation eine beeindruckende Durchzeichnungsqualität mit einer einzigartigen Detailvielfalt in dunklen Film-szenen, die man so zuvor mit einer Projektion noch nie gesehen hat.



Gehäuseabmessungen (Einheit: mm)



Optional erhältliches Zubehör



PK-L2615U
Einfach austauschbare Projektionslampe

Als Leuchtmittel für Räume im Haushalt ungeeignet.



PK-AG3
3D-Brille RF (Funkübertragung)



PK-EM2
3D-Synchro-Sender RF (Funkübertragung)

	DLA-X5000	DLA-X7000	DLA-X9000
Bildwandler	3 x (0.7 Zoll) Full HD D-ILA		
e-shift	e-shift4		
Auflösung	3840 x 2160		
Objektiv	2-fach optisches Zoom-Objektiv (motorbetrieben)/Projektionsverhältnis 1,36-2,76		
Objektiv Shift (max. Einstellbereich)	±80% vertikal & ±34% horizontal (motorbetrieben)		
Projektionslampe	NSH 265W (PK-L2615U)		
Lichtstrom (Helligkeit)	1700lm	1800lm	1900lm
Kontrast - Nativ	40.000:1	120.000:1	150.000:1
Kontrast - Dynamisch	400.000:1	1.200.000:1	1.500.000:1
Eingänge	HDMI	2 (HDMI2.0a / HDCP2.2)	
	RS-232C/LAN	1(D-sub 9pin) / 1(RJ45)	
	Trigger	1 (Mini-Buchse, 12V DC/100mA)	
	3D Sync	1 (Mini-DIN 3-polig)	
Leistungsaufnahme	380 W		
Lüftergeräusche	21dB		
Abmessungen (BxHxT)	(B)455 x (H)179 x (T)472 mm		
Gewicht (netto)	14.7 kg	15 kg	15 kg

*D-ILA ist ein eingetragenes Warenzeichen der JVC KENWOOD Corporation. *E-Shift ist ein eingetragenes Warenzeichen der JVC KENWOOD Corporation. *In diesem Projektor befindet sich eine Ultra-Hochdruck-Quecksilberlampe. Dieser Lampentyp unterliegt wie die Lichtquellen anderer Projektoren natürlichem Verschleiß. Nach der Benutzung über einen längeren Zeitraum oder durch starke mechanische Beanspruchung wie beispielsweise Stöße, kann die Lampe – unter Umständen sogar mit einem lauten Geräusch – zerbrechen. *Bitte beachten Sie, dass zwischen den einzelnen Lampen erhebliche Unterschiede in der Betriebsstundenzahl auftreten können. Nach wie vielen Betriebsstunden eine Projektionslampe ausgetauscht werden muss, hängt auch von der Verwendung des Projektors ab. *Die Installation einer neuen Projektionslampe durch einen Servicetechniker ist kostenpflichtig. *Die Projektionslampe muss von Zeit zu Zeit erneuert werden und fällt nicht unter die Garantieleistungen. *Die D-ILA-Chips dieser Projektoren sind High Tech-Produkte, die mit fortschrittlichsten Produktionsverfahren gefertigt werden. Machen Sie sich bewusst, dass aufgrund der Komplexität des Fertigungsprozesses das Auftreten einiger weniger fehlerhafter Pixel bei den verwendeten D-ILA-Chips normal ist (unter 0,01% sind ständig an oder aus).

Vorabinformation: Vorbehaltlich Änderung von Design, Bauweise und technischen Daten ohne Vorankündigung. Irrtümer vorbehalten. Alle Bilder in dieser Broschüre sind simuliert. Adobe ist ein Warenzeichen oder ein eingetragenes Warenzeichen der Adobe Systems Incorporated in den USA und/oder in anderen Ländern. ISF ist ein eingetragenes Warenzeichen der Imaging Science Foundation, Inc. THX und das THX-Logo sind Warenzeichen der THX Ltd., die möglicherweise in einigen Ländern eingetragen sind. HDMI, das HDMI-Logo und High-Definition Multimedia Interface sind eingetragene Warenzeichen der HDMI Licensing LLC. Alle Marken- oder Produktnamen sind Warenzeichen und/oder eingetragene Warenzeichen der jeweiligen Eigentümer. Sofern nicht ausdrücklich gestattet, bleiben die hierin eingeschlossenen Rechte vorbehalten.

Copyright © 2013, JVC/KENWOOD Corporation. Alle Rechte vorbehalten.



JVC KENWOOD Deutschland GmbH

Konrad-Adenauer-Allee 1-11
61118 Bad Vilbel
Telefon: 06101 / 4988-0

www.jvc.de