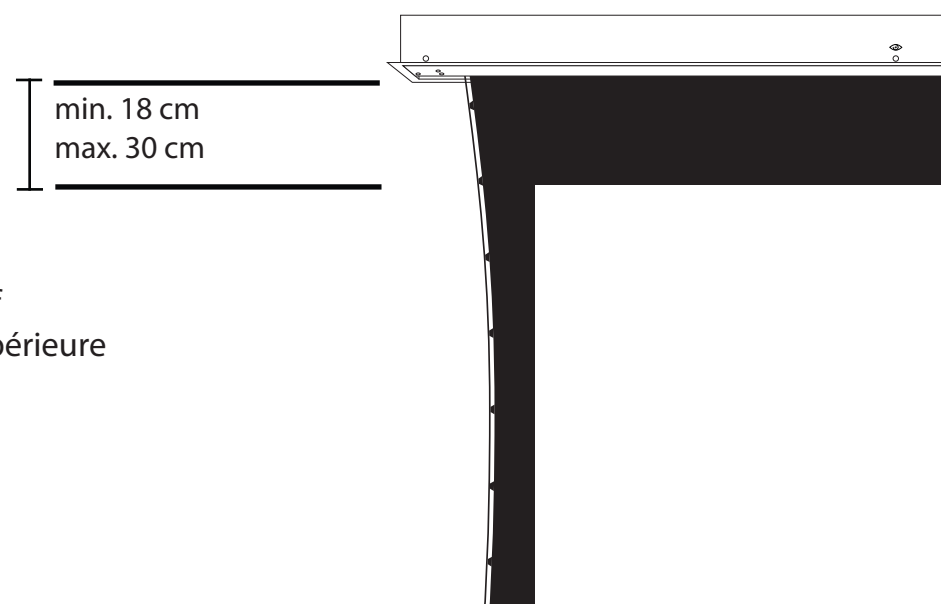
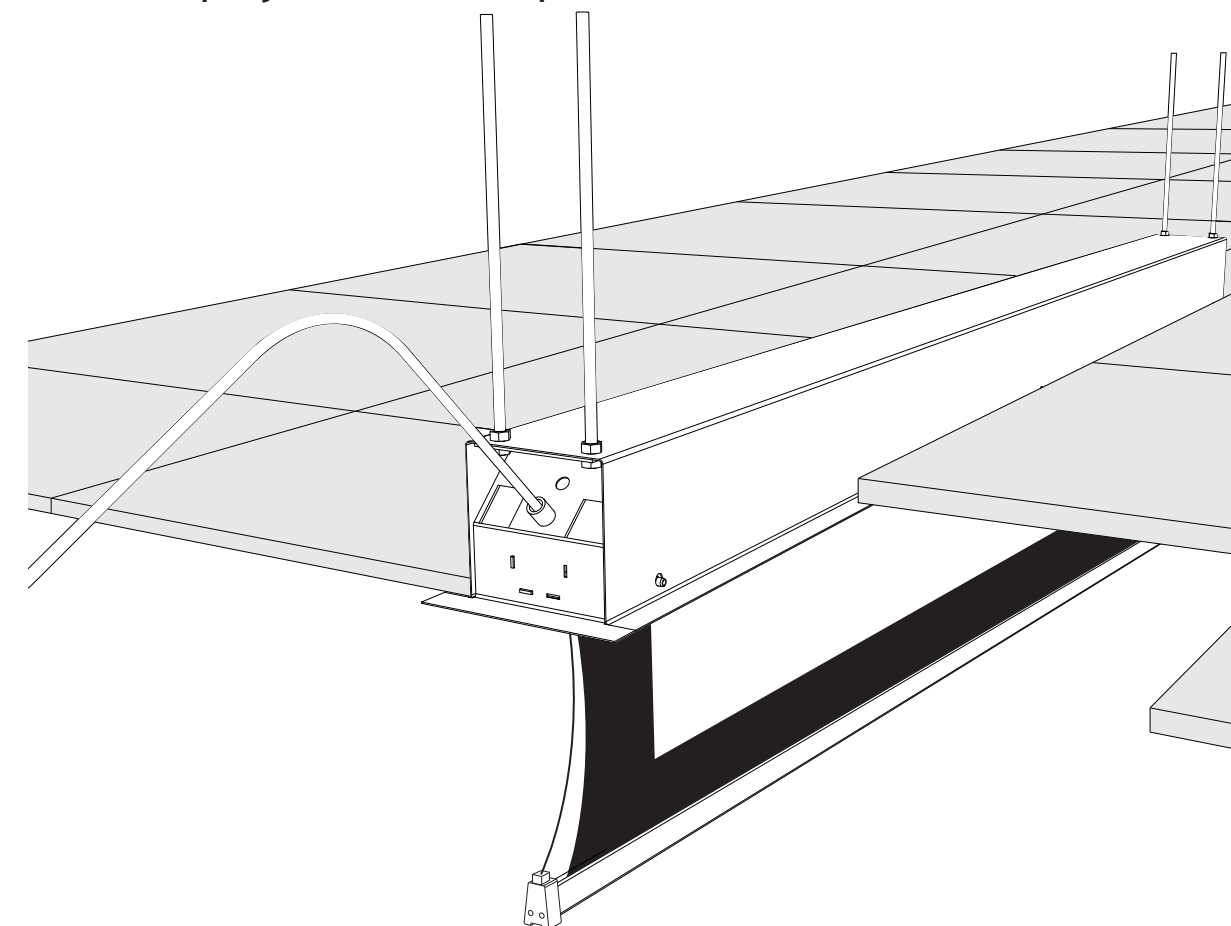




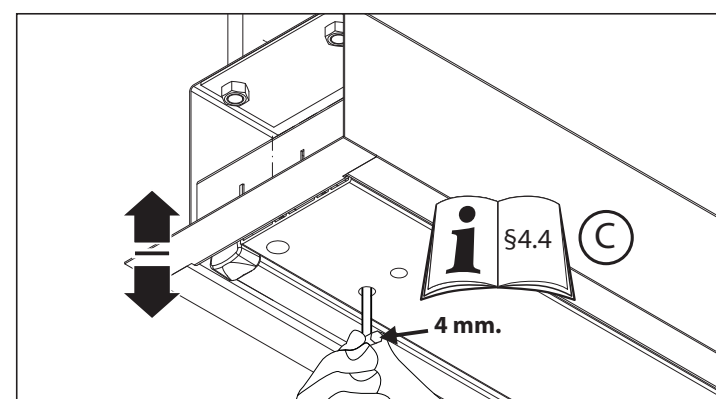
Tensioned Descender Electrol

Elektrisch Projectiescherm voor plafondbouw
Ceiling recessed electric projection screen
Elektrische Projectionsleinwand für Deckeneinbau
Ecran de projection électrique encastrable

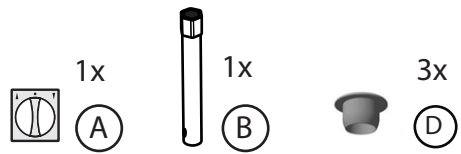


Minimale hoogte bovenkader
Minimal height black drop
Minimale Höhe Schwarzer Vorlauf
Hauteur minimale de bordure supérieure

Afstellen van de motor eindstop
Adjusting the motor end stops
Einstellen der Motor endposition
Ajuster la position de fin/course du moteur

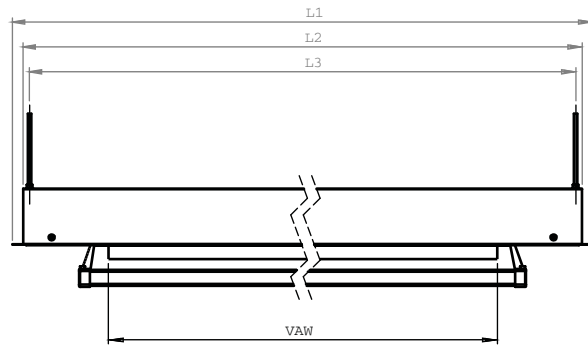
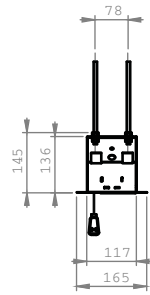


Versie: 11/2009

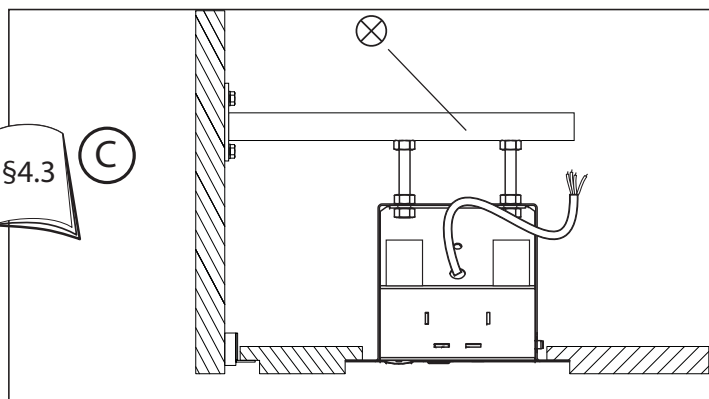
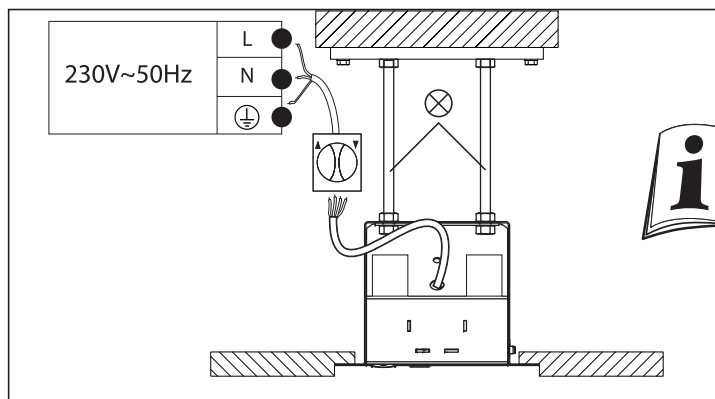


Service en aansluiting van accessoires
 Service and connecting accessories
 Wartung und anschliessen von Zubehör
 Maintenance et brancement des accessoires

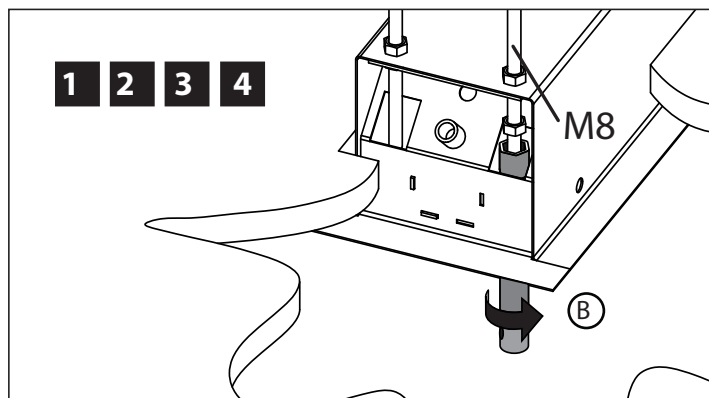
VAW	L1	L2	L3
cm	mm	mm	mm
170	2212	2162	2132
190	2431	2381	2351
210	2651	2601	2571
230	2819	2769	2739
270	3253	3203	3173
290	3471	3421	3391



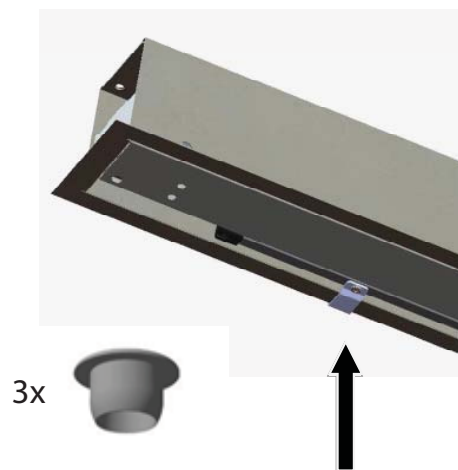
⊗ = Not included; Niet meegeleverd; Nicht einbegriffen; Non inclus



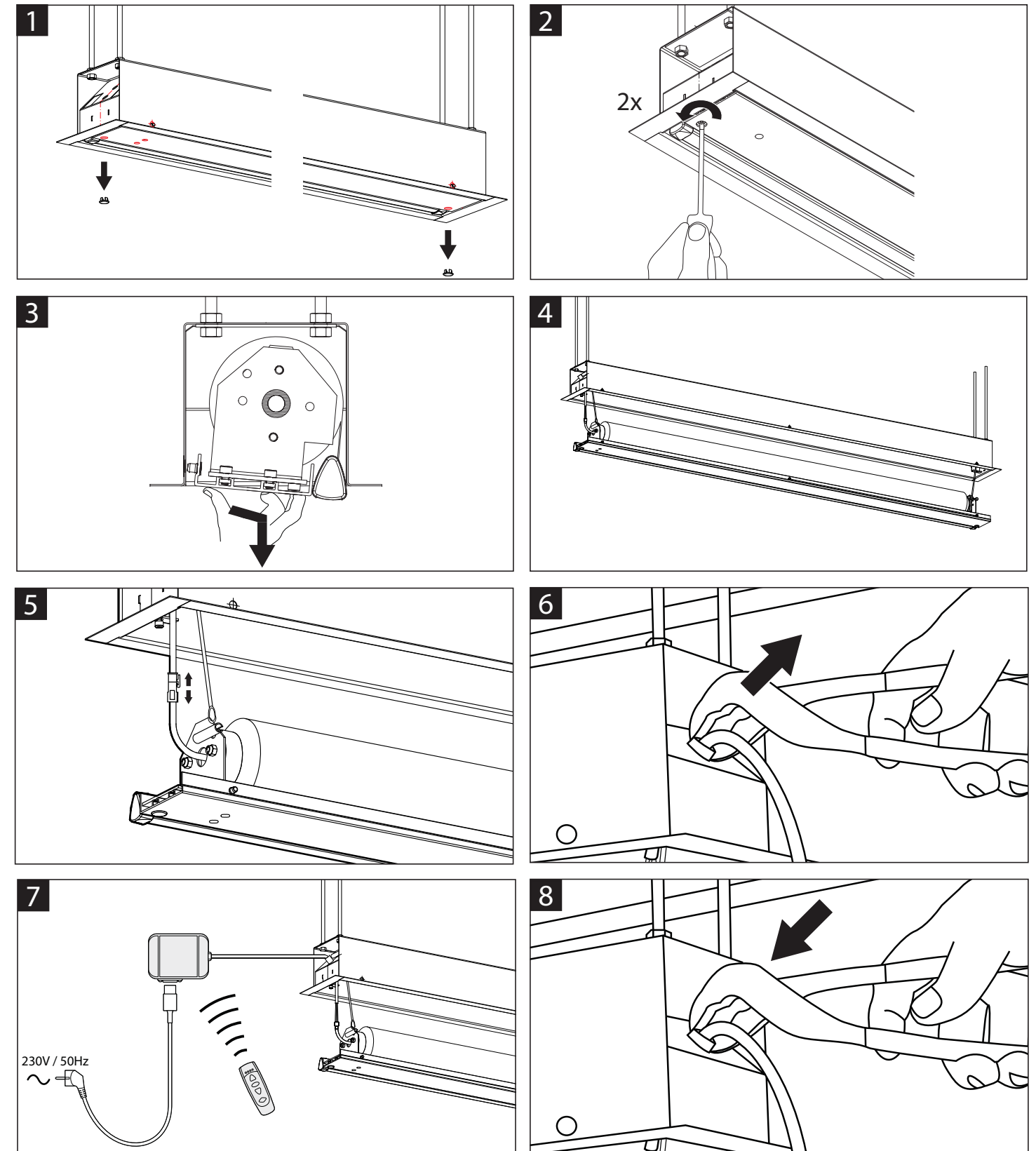
Monteren door een uitgezaagde opening
 Mounting through a cut-out
 Montage durch ein ausgesägte Öffnung
 Montage dans un ouverture scié



Remove transport safety brackets before operating.
 Place plastic caps in the holes.
 Verwijder transport veiligheidsbeugels voor gebruik.
 Plaats kunststof doppen in de gaten.
 Enlever les crochets de sécurité de transport avant utiliser.
 Placer des bouchons en plastique dans les trous.
 Nehmen Sie Transportsicherheitsbügel vor Benutzen her-
 aus. Stellen Sie Kunststoffkappen in de Löcher.



Mounting instruction



Mounting instruction