



euroscreen® BlackLine Tab Tension

LEINWANDOBERFLÄCHEN



FlexWhite

Elastische mattweiße Frontfläche, erstklassige Farbwiedergabe, Full-HD-Kompatibilität, Gain-Faktor 1,0.



ReAct 2.1

Elastische silbergraue Frontfläche, verstärkt den Farbkontrast bei hellem Licht, Full-HD-Kompatibilität, Gain-Faktor 1,0.



FlexPerf

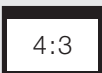
Weiß Material mit mikroskopischen Perforationen, die eine solide transparente Projektionsfläche zu schaffen. Gain-Faktor 0,8.



FlexRear

Neutralgraue Rückprojektionsfläche. Nur ohne Umrandung erhältlich. Gain-Faktor 2,5.

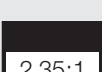
PROJEKTIONSFORMATE



Die Leinwand hat eine 5 cm breite schwarze Umrandung. Das Format des Betrachtungsbereichs ist 4:3.



Die Leinwand hat eine 5 cm breite schwarze Umrandung. Das Format des Betrachtungsbereichs ist 16:9.



Die Leinwand hat eine 5 cm breite schwarze Umrandung. Das Format des Betrachtungsbereichs ist 2,35:1.

STEUERUNGSOPTIONEN



Installation

5m Kabel Installation durch einen Elektriker erforderlich.

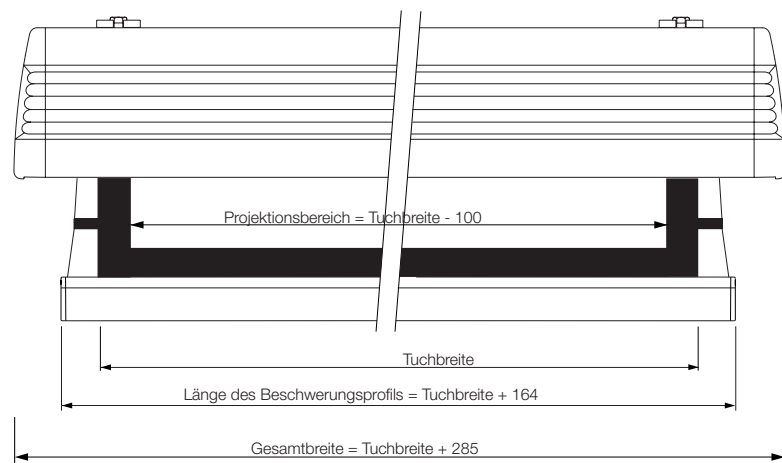


Schalter

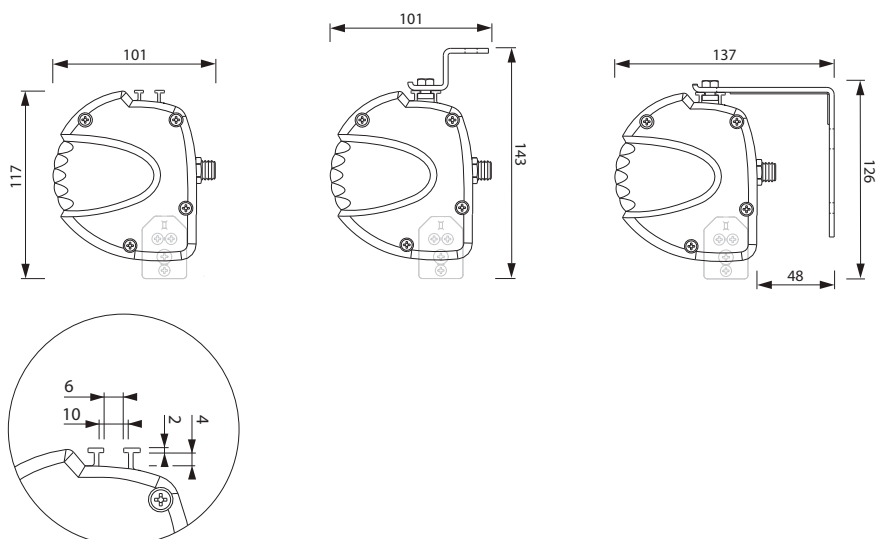
Die Leinwand wird von einem integrierten 3-Positionsschalter gesteuert.

Die hochwertige Bildwand BlackLine ist dank ihrer robusten Konstruktion und der flexiblen Installation die bevorzugte Wahl im Geschäftsalltag. Durch die Montagehalterungen, die seitwärts in die gewünschten Positionen eingestellt werden können, gestaltet sich die Installation sehr flexibel. Die Leinwand kann sowohl an der Wand als auch an der Decke montiert werden. Sie verfügt über ein weißes Aluminiumgehäuse und wird mittels eines integrierten Schalters, einer Infrarot- oder Funk-Fernbedienung oder aber automatisch durch einen mit dem Projektor verbundenen AutoLink gesteuert. Für Systeminstallationen ist die Leinwand auch nur mit Kabel lieferbar. Alle Steuerungsoptionen werden einfach über den Universalanschluss an der Rückseite des Gehäuses angeschlossen. Die BlackLine Tab Tension verfügt über einen Spannmechanismus an den Seiten, der für eine größtmögliche Planlage der Bildwandfläche sorgt.

LEINWANDMAßE



KASSETTEMAßE



ELEKTRISCHE DATEN

Kabeldaten

Dicke: \varnothing 7 mm
 Kabelbereich: 4x0,5mm² , Motor zu Steuerung
 3x0,75mm² , Steuerung zu Stecker
 Leiter: Schwarz - Auf
 Braun - Ab
 Blau - Nullleiter
 Grün/Gelb - Schutzleiter

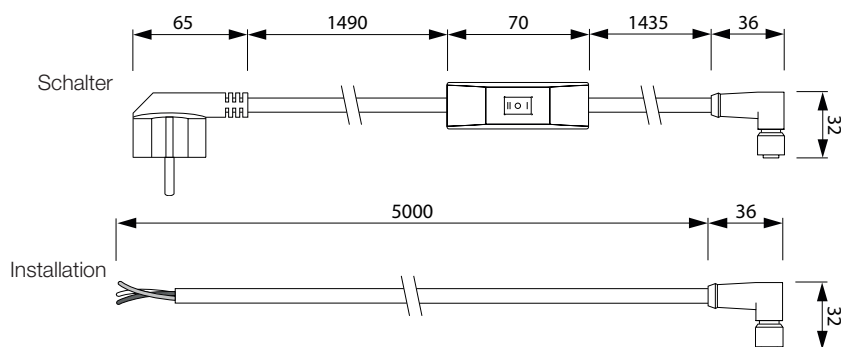
Steckerversionen

Motorleinwände mit Ausnahme der Installation-Version werden entweder mit Eurostecker oder UK-Stecker (beide geerdet) geliefert.

Motordaten

Spannung: 230 V
 Leistung: 121 W
 Geschwindigkeit: 28 U/min.
 Frequenz: 50 Hz
 Impuls: 6Nm
 Schutzart: IP44

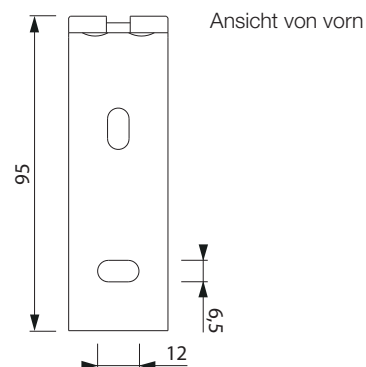
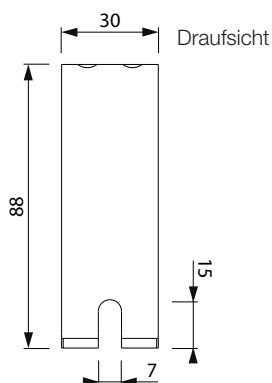
Der Motor ist geerdet.



MAßE DER HALTERUNGEN

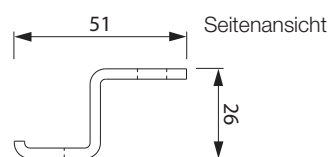
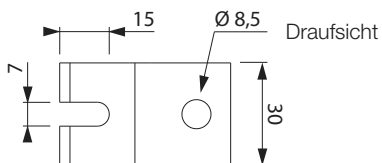
Wandhalterungen

Im Lieferumfang aller BlackLine-Produkte enthalten

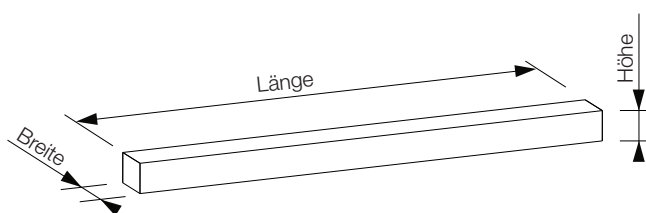


Deckenhalterungen

Im Lieferumfang aller BlackLine-Produkte enthalten



MAßE DER VERPACKUNG



Leinwandbreite	Kastenlänge	Kastenbreite	Kastenhöhe
1600	2080	165	170
1800	2280	165	170
2000	2480	165	170
2200	2680	165	170
2400	2880	165	170