

# JVC

Tentative

## LX-FH50

DLP Projector



## Große Helligkeit für perfekte Multimediaprojektion

### Ausstattung

- 5.000 ANSI Lumen und hohes Kontrastverhältnis
- Full-HD 1920 x 1080 Widescreen Auflösung
- Flexibles 1.6 x Zoom Objektiv
- Einfache Installation durch Keystone und Corner Korrektur
- Symmetrisches Gehäusedesign mit zentraler Linse
- Hohe Abbildungsqualität durch DLP® Technologie
- Ausgestattet mit 2x HDMI-, Analog-PC, Componenten- und Videoeingang
- Leicht zugängliches Lampenfach
- 3D Support in Full HD 1080p



# Tentative

## Technische Daten

## Projektionsabstand Chart

Prinzip	0.65inch Full HD DMD x 1	
Auflösung	1920x1080	
Helligkeit	5.000 lm	
Linse	x1.6 Zoom & Focus : Manuell; f=15.75~25.1 mm/F2.45~3.07	
Projektion Offset	55%-57.5% : Manuell	
Projektion Display Größe	Tele: 60"~150" ; Wide 60"~240"	
Kontrastverhältnis	4.000 : 1	
Projektionslampe	NSH 370W (Lebensdauer ca. 2.500 Std., wenn die Lampe im ECO - Modus betrieben wird)	
Eingänge	HDMI	2(1.4a w/audio, HDCP, Deep color 10bit)
	Video	1(RCA)
	S-Video	1(Mini DIN 4 pin)
	Analog RGB/YpPr	1(D-SUB 15pin)
	Audio	2(mini jack/RCAx2)
	Mic.	1(mini jack)
Ausgänge	Monitor out	1(D-SUB 15pin)
	Audio out	1(mini jack)
Steueranschlüsse	LAN	1(RJ45)
	USB Type mini B	1 (download & page up/down)
	USB Type A	1 (1.5A Stromversorgung)
	12V Trigger	1 (3.5mm jack, Stand-by Modus ist aus)
	RS232C	1(D-SUB 9pin male)
Lautsprecher	2(10W, Amp. 8W)	
Video Eingang Signal Format	Analog	480@60i/60p, 576@50i/50p, 720@50p/60p, 1080@50i/60i/24p/50p/60p
	HDMI	480p, 576p, 720@50p/60p, 1080@50i/60i/24p/50p/60p
	Video/S-Video	NTSC/ NTSC4.43/ PAL / SECAM/ PAL60
PC Eingangssignal	Analog	VGA/SVGA/XGA/WXGA/WXGA+/SXGA/SXGA+/UXGA
	HDMI	VGA/SVGA/XGA/WXGA/WXGA+/SXGA/SXGA+/UXGA
3D Format(*1)	Frame Packing	720@50P/60p, 1080@24p
	Side by Side	1080@50i/60i
	Top & Bottom	720@50p/60p, 1080@24p
Energieverbrauch	594 W (stand-by : <0.5W, Network Stand-by : <3W)	
Lüftergeräusche	34dB(When the lamp is in Eco mode)	
Spannungsversorgung	AC 100V~240V, 50/60Hz	
Abmessungen (B x H x T)	415 mm x 276 mm x 116 mm	
Gewicht (netto)	4.9Kg (TBD)	

inch	Display Größe(16:9)		Abstand	
	B(mm)	H(mm)	Wide(m)	Tele(m)
60	1328	747	1.4	2.3
70	1550	872	1.7	2.6
80	1771	996	1.9	3.0
90	1992	1121	2.1	3.4
100	2214	1245	2.4	3.8
110	2435	1370	2.6	4.2
120	2657	1494	2.8	4.5
130	2878	1619	3.1	4.9
140	3099	1743	3.3	5.3
150	3321	1868	3.6	5.7
160	3542	1992	3.8	6.1
170	3763	2117	4.0	6.4
180	3985	2241	4.3	6.8
190	4206	2366	4.5	7.2
200	4428	2491	4.7	7.6
210	4649	2615	5.0	7.9
220	4870	2740	5.2	8.3
230	5092	2864	5.4	8.7
240	5313	2989	5.7	9.1

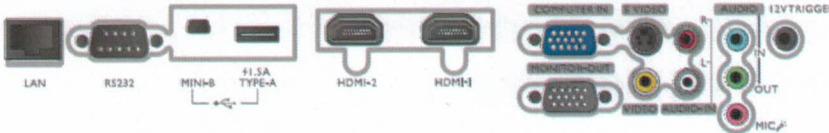
\* Projektionsabstand sind Design-Spezifikation, so gibt es ± 5% Abweichung.

\*1 : Zum Betrachten der 3D-Inhalte, sind 3D-Brillen und DLP-Link erforderlich, die im Handel erhältlichen sind.

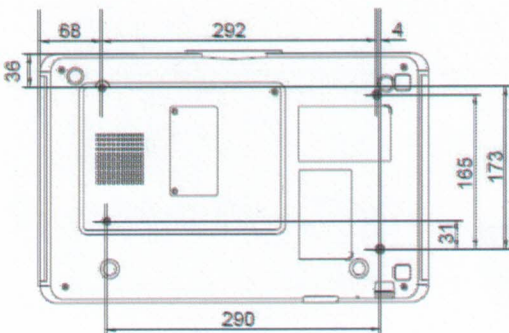
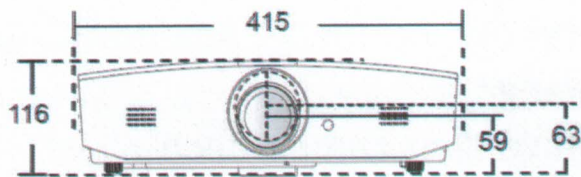
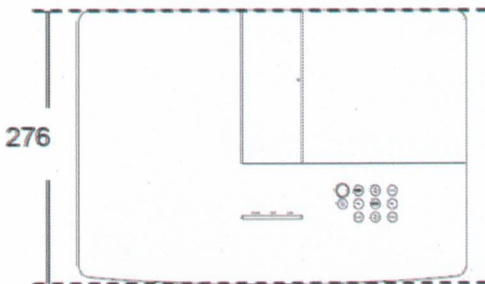
## Anschlüsse

## Optional

Ersatzlampe: PK-L3715UW



## Abmessungen (Einheit: mm)



Ceiling mount screws: M5

(Max. L = 25 mm; Min. L = 20 mm)

*\*Design and specifications are subject to change without notice.*

DISTRIBUTED BY

# JVC

"JVC" is the trademark or registered trademark of JVC KENWOOD Corporation.