

So

Das neue dreidimensionale Erlebnis!

Arena ist eine zylindrische Leinwand für umschließende Projektion. Die runde Form ermöglicht eine Projektionsfläche die den Betrachter umhüllt, wodurch der Betrachter das Gefühl erhält, sich in der virtuellen Umgebung zu befinden.

Dies erfordert ein Projektionssystem aus mehreren Projektoren, sowie einer Steuerung welche das Bild entsprechend den Vorgaben projiziert.

Arena ist eine kundenspezifische Lösung, die individuell nach den Wünschen der Kunden gefertigt wird. Sie kann mit einem Durchmesser von 4,5m bis 12m und einer variablen Krümmung von 30° bis 360°, je nach Bedarf hergestellt werden. Dank dieser Charakteristik, ist Arena für spezielle Einsätze wie z.B. Flug- und Fahrsimulationen, Überwachungsräume, virtuelle Führungen in Museen, Videospiele, simulierte Umgebungen und vieles mehr optimal geeignet.

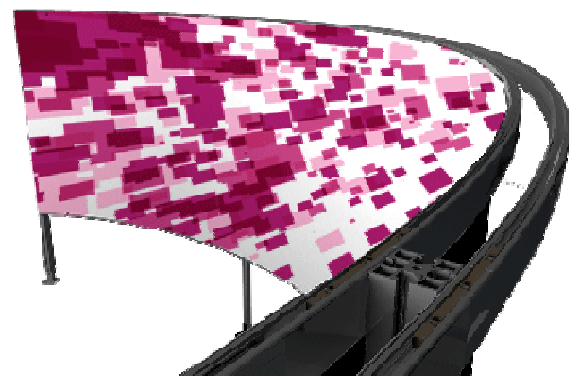
Einfache und schnelle Montage!

Modelle:  
 Light tragende Struktur, auf der das Tuch gespannt wird  
 Strong komplett mit Verdunklung der Oberseite und Vorbereitung für Projektorhalterungen

Optional:  
 -Verblendung der Rückseite mit weißer oder bedruckter Leinwand  
 -High-Definifition Projektorsystem

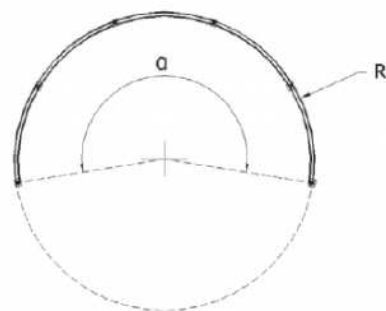
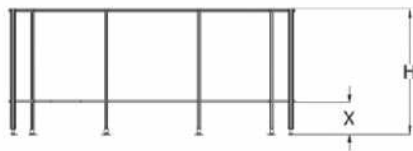
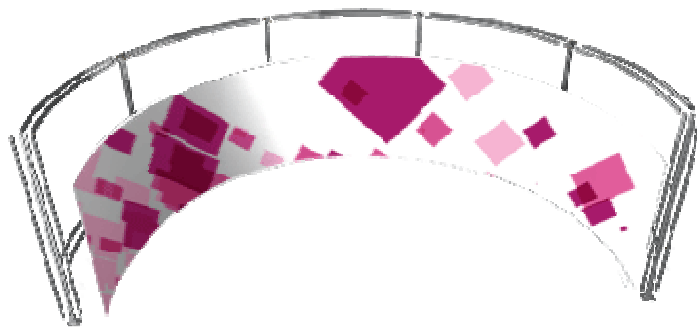
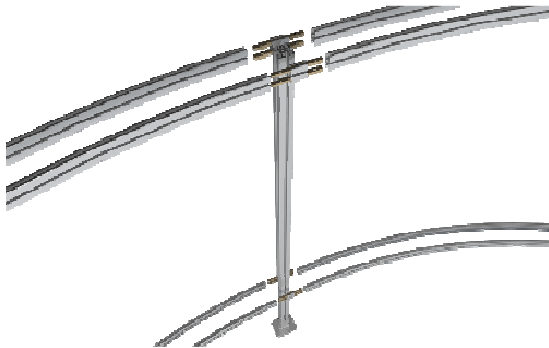
Eigenschaften  
 -leichte Bauweise mit vormontierten Aluminium Elementen  
 -brandhemmendes PVC Tuch mit schwarzem Rand und Ösen

Erhältliche Tücher  
 -Diamond  
 -perforiert schalldurchlässig  
 -3D Pro Active (bis 200cm Höhe)



Art. Nr.	Format	Außenmaß	Tuch	UVP netto	UVP brutto
nach Kundenwunsch					

## Technische Daten



Art. Nr.	Abmessungen	Gewicht	X	H	R	a
nach Kundenwunsch						

Die angegebenen Werte stellen die Mittelwerte einer in Serienherstellung produzierten Einheit dar.  
 Geringe Abweichungen sind im Einzelnen möglich.  
 Bedingt durch fortlaufende technische Verbesserungen behalten wir uns das Recht vor,  
 Design und die Spezifikation ohne vorherige Ankündigung zu ändern.